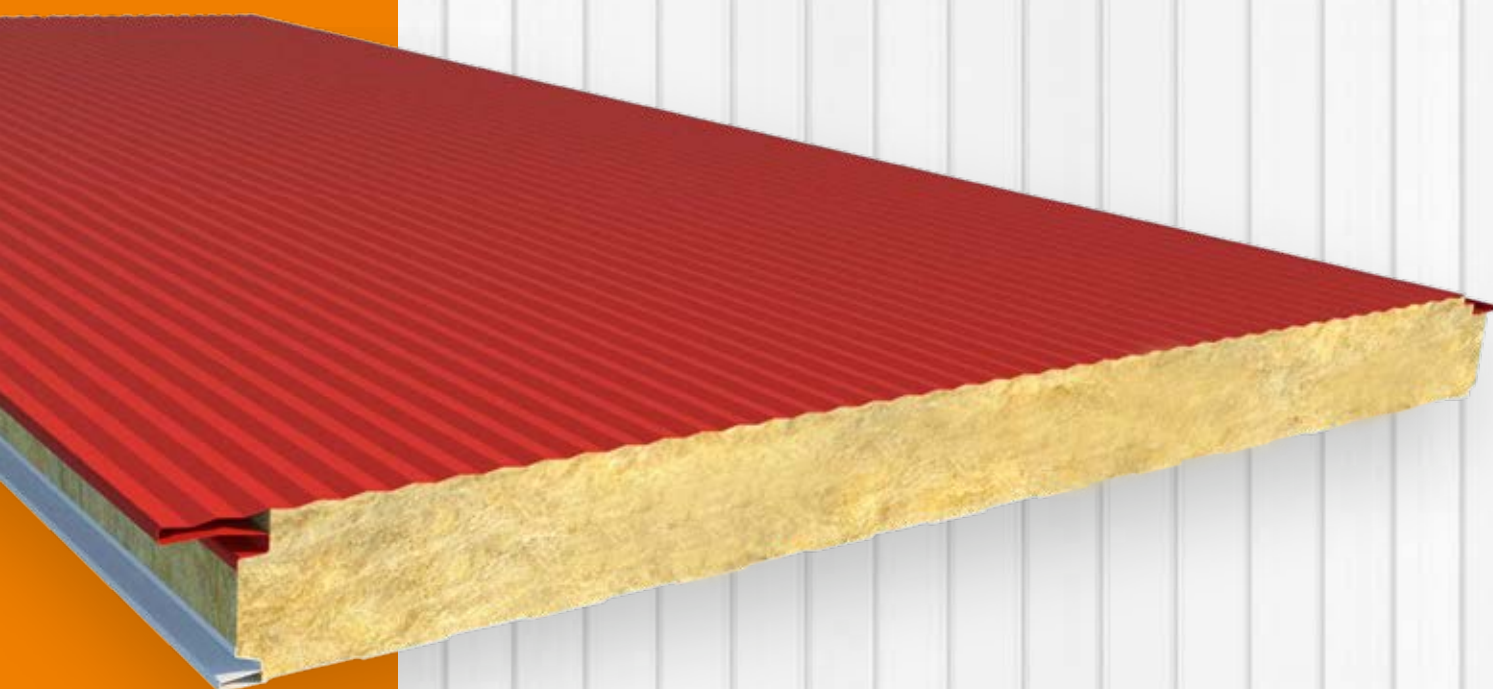




Fiche technique du produit
et instructions d'utilisation

MB FIRE-PRO HIDDEN FIX





**NOTE
D'INFORMATION**

La documentation technique et les conseils contenus dans ce manuel constituent le meilleur des connaissances de l'entreprise concernant les propriétés et les utilisations des produits et ont pour but de supporter l'activité des installateurs et des techniciens qui opèrent dans le secteur des constructions métalliques, en leur fournissant des indications utiles et des conseils d'utilisation.

Cependant, vu le grand nombre de possibilités d'utilisation et l'éventualité d'interférences d'éléments extérieurs, l'entreprise dégage toute responsabilité quant aux possibles résultats. L'utilisateur a la charge de vérifier l'aptitude du produit pour le type d'utilisation prévue, en s'assurant la responsabilité en cas d'éventuels dommages qui pourraient s'ensuivre.

L'utilisateur est également tenu de connaître les procédures nécessaires au montage des produits, y compris la prédisposition des **plans de sécurité** et les exigences à jour de toutes les normes en vigueur, le but étant d'éviter les situations dangereuses.

Les valeurs indiquées dans les **tableaux de portée** sont le fruit d'essais pratiques menés par nos laboratoires et des instituts de certification ; dans tous les cas, il est du ressort du technicien de les vérifier en fonction de l'application prévue.

Pour toute demande d'information ou d'éclaircissement, nous vous prions de contacter le bureau technique Marcegaglia Buildtech en utilisant les coordonnées reportées au dos du document.

INDEX

MB FIRE-PRO HIDDEN FIX	2
Types de produits	2
Type d'emboîtement	3
Spécifications techniques	4
Supports métalliques.....	5
Protection des supports.....	5
Poids des panneaux.....	5
Transmittance thermique.....	5
Caractéristiques statiques.....	6
Comportement au feu.....	7
Conseils et considérations pour l'utilisation	8
Dilatations thermiques.....	8
Informations utiles pour la conception	9
Transport, stockage et manutention	10
Transport et composition standard des colis	10
RÈGLES DE MANUTENTION, DE STOCKAGE ET DE POSE DES MATÉRIAUX.....	11
Notices de montage	13
Systèmes de fixation.....	13
Montage et équipements.....	14
Pose verticale.....	15
Pose horizontale.....	16
Exemples de solutions pour l'assemblage des panneaux bardage	17
Manutention et élimination.....	20
Entretien ordinaire.....	20
Élimination	20
Données de sécurité	21

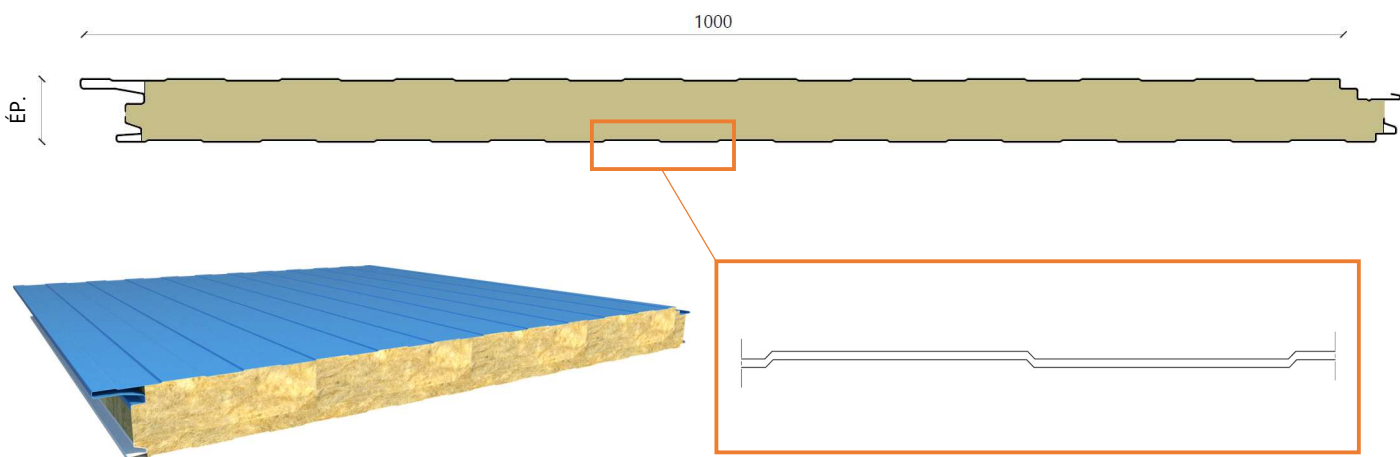
La divulgation et la reproduction de ce document est interdite - art. 1175 et 2015 du code civil italien.
Toute éventuelle infraction sera passible de poursuites pénales aux termes de l'art. 646 du code pénal italien.

MB FIRE-PRO HIDDEN FIX

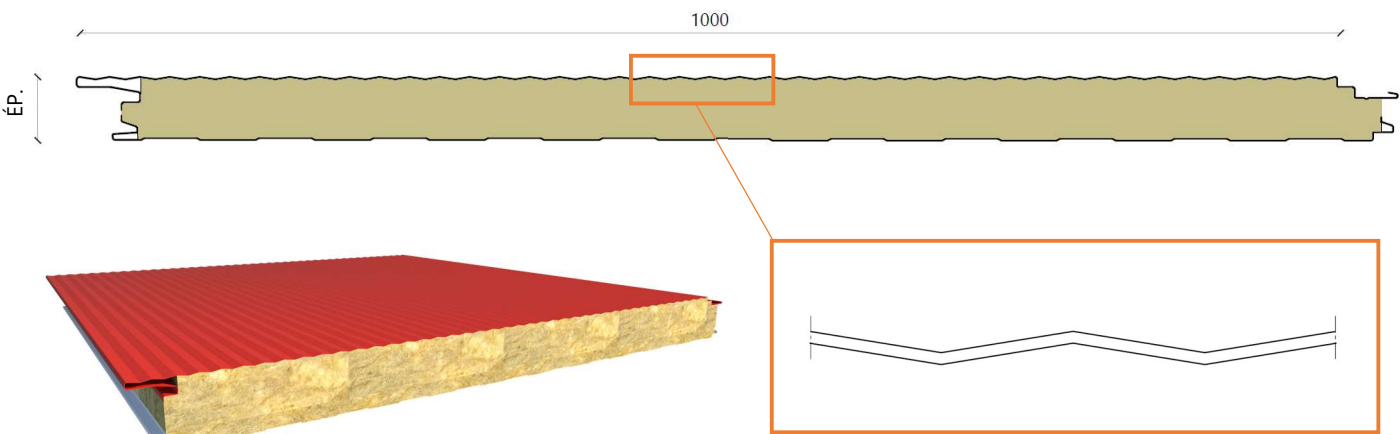
Panneaux bitôle pour la construction avec calorifugeage en laine de roche et emboîtement à fixation invisible, utilisés pour réaliser des bardages hautement esthétiques, destinés à des environnements tant intérieurs qu'extérieurs.

Types de produits

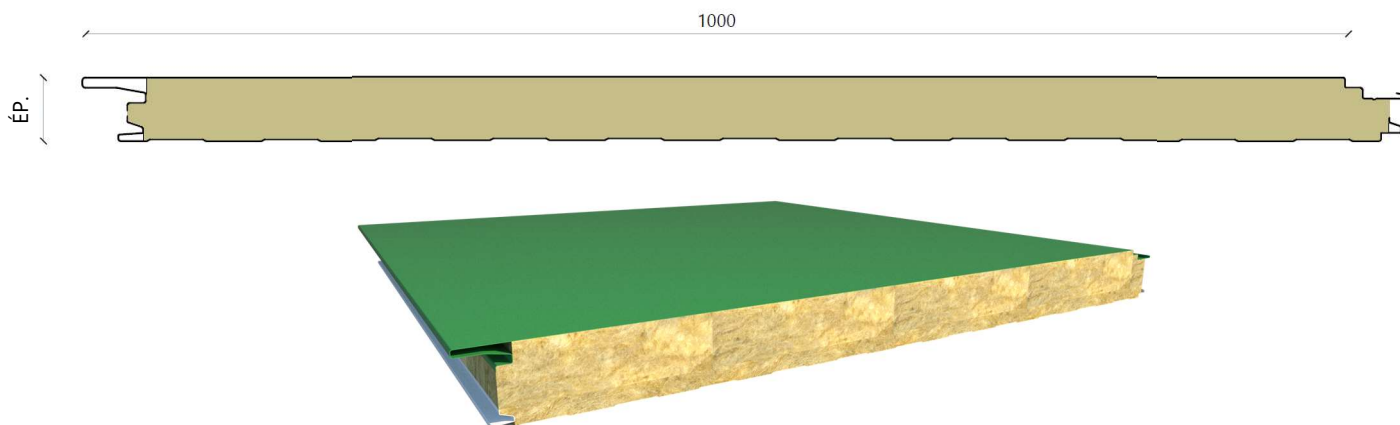
Panneau bardage avec fixation invisible et finition grande nervure - MDF



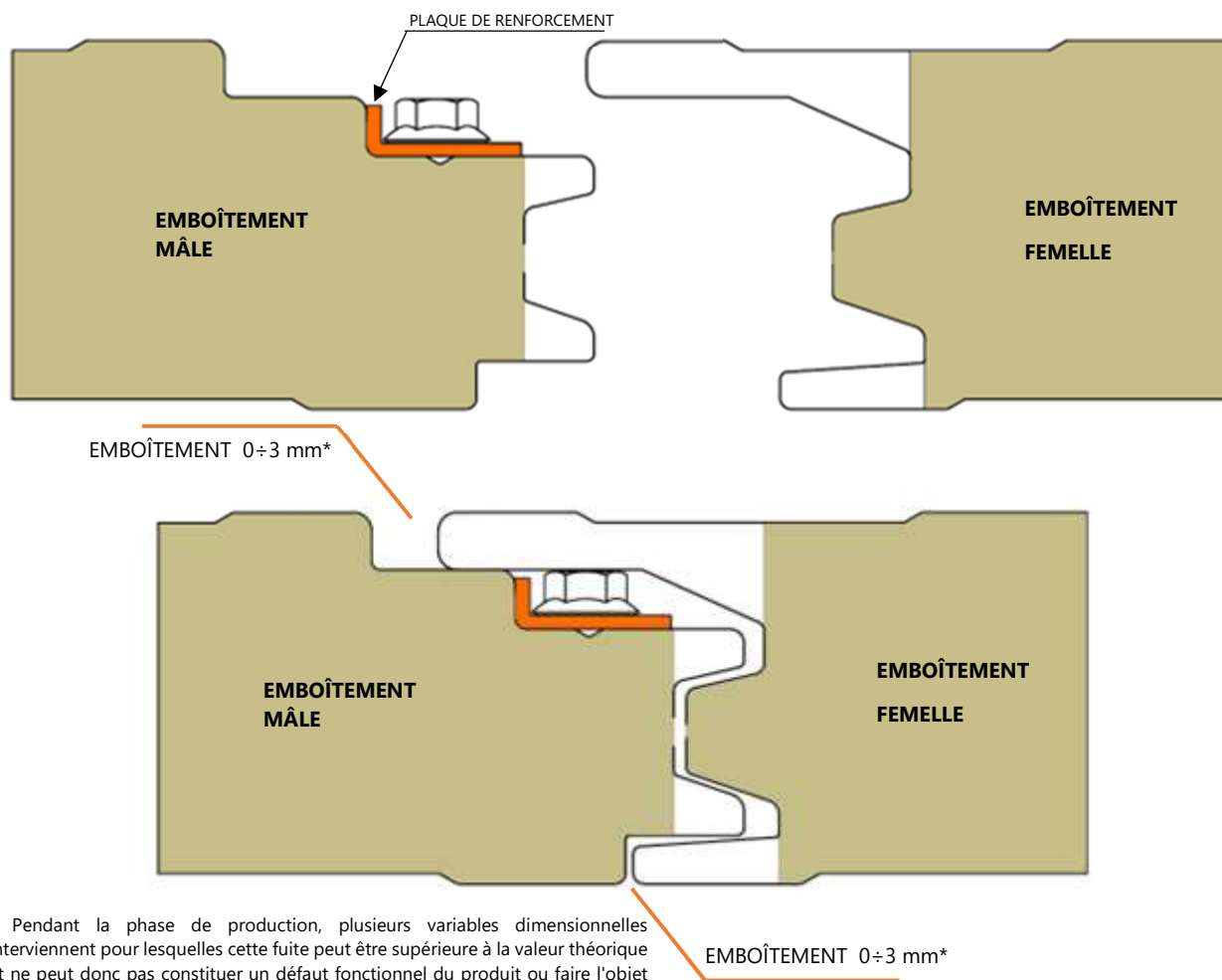
Panneau bardage avec fixation invisible et finition microrainurée- MSF



Panneau bardage avec fixation invisible et finition lisse- MLF



Type d'emboîtement



L'emboîtement à fixation invisible créé par Marcegaglia Buildtech permet, grâce à sa forme, la réalisation de bardages qui acceptent des systèmes de fixation invisibles, sans compromettre le fonctionnement du produit.

Du côté externe du panneau, en correspondance d'emboîtement, un espace vide se crée. Nécessaire au logement du système de fixation choisi, il ne s'agit pas d'une imperfection du panneau mais, au contraire, il est lié à la conception fonctionnelle même de ce dernier.

Spécifications techniques

	MB FIRE-PRO HIDDEN FIX
Largeur utile	1000 mm
Longueur	Variable selon les nécessités de construction relatives aux dimensions des toitures à réaliser. Longueur de production maximale 13,5 m. Limites pour le transport standard 13,5 m.
Épaisseur panneau	50 / 60 / 80 / 100 / 120 / 150 / 170 / 200
Calorifugeage	Laine de roche minérale à fibres orientées afin de garantir une résistance mécanique maximale.
Densité moyenne totale	100 kg/m ³ ± 10 %
Conductibilité thermique λ	$\lambda = 0,041$ W/mK
Tolérances <i>Extrait de UNI EN 14509</i>	<p>Épaisseur panneau: ± 2 mm si ≤ 100 mm; ± 2 % si > 100 mm</p> <p>Longueur panneau : ± 5 mm si $L \leq 3$ m, ± 10 mm si $L > 3$ m</p> <p>Largeur (pas) panneau : ± 3 mm</p> <p>Écart par rapport à la rectitude : ≤ 1 mm tous les mètres, ≤ 5 mm</p> <p>Écart par rapport à la planéité : $\leq 1,5$ mm pour $L > 700$ mm</p> <p>Écart par rapport à l'orthogonalité : $\leq 0,60$ % de la largeur nominale du panneau</p>

Supports métalliques

Marcegaglia Buildtech prévoit la configuration des panneaux avec les variantes de supports métalliques suivantes.

Acier prépeint, selon la norme EN 10169 (coil coating) sur la base des EURONORMES :

- de production normale :
 - avec revêtement MP3 polyester
- de production spéciale :
 - avec revêtement MP5 polyester modifié
 - avec revêtement MP10 polyfluorure de vinylidène
 - avec revêtement MP20 polyuréthane/polyamide.

Acier galvanisé plastifié EN 10346

Aluminium naturel, prépeint EN 485-2, EN 573-3, EN 11396.

Protection des supports

Pour éviter que les supports métalliques prépeints puissent subir des dommages durant la production puis durant la manutention des panneaux, un film de protection adhésif en polyéthylène est utilisé. Celui-ci devra être retiré durant la phase de montage ou, dans tous les cas, non au-delà de 30 jours après la production des panneaux.

Nous rappelons qu'il est fortement déconseillé de stocker les panneaux dans un lieu exposé au soleil de façon prolongée.

Marcegaglia Buildtech déconseille fortement de demander le matériau sans film adhésif en polyéthylène et le cas échéant, dégage toute responsabilité en cas d'éventuels dommages.

Poids des panneaux

Le poids moyen indiqué est purement indicatif.

ACIER

Ép. supports [mm]	Poids pour épaisseur des panneaux [kg / m ²]							
	50	60	80	100	120	150	170	200
0,60 / 0,60	14,90	15,85	17,75	19,65	21,55	24,40	26,30	29,15

Transmittance thermique



Ép. panneau [mm]	Transmittance thermique [W/m ² K]							
	50	60	80	100	120	150	170	200
U (EN 14509)	0,96	0,76	0,52	0,41	0,34	0,27	0,24	0,20

Caractéristiques statiques

Les valeurs de portée contenues dans les tableaux qui suivent font référence à des panneaux soumis à une charge répartie qui vérifie la résistance à l'action du vent, mais elles ne tiennent pas compte des effets thermiques qui devront être considérés par le technicien. Les données en question sont donc indicatives et ne sauraient se substituer aux calculs du projet rédigés par un technicien spécialisé et qualifié qui devra vérifier et valider ces indications, en tenant compte des normes en vigueur sur le lieu de l'installation. Le nombre et la disposition des systèmes de fixation doivent être définies par le technicien.

Les performances mécaniques indiquées dans le tableau ne sont valables que dans des conditions d'action du vent en **pression positive**, avec une largeur utile minimale de 120 mm, l'action des charges de vide/aspiration doit donc être évaluée au cas par cas.

Pour plus de détails et d'informations, il est conseillé de s'adresser au Bureau technique de Marcegaglia Buildtech.

PANNEAU MB FIRE-PRO HIDDEN FIX ACIER																			
Épaisseur panneau	Épaisseur supports	Charge positive uniformément répartie en kN/m ² [1/200 travée]																	
		 TRAVÉE SIMPLE [m]								 TRAVÉES MULTIPLES [m]									
mm	mm	2	2,5	3	3,5	4,0	4,5	5,0	5,5	2	2,5	3	3,5	4	4,5	5,0	5,5	6	
50	0,60/0,60	0,98	0,78	0,64	0,52					1,09	0,87	0,73	0,62	0,49					
60	0,60/0,60	1,17	0,94	0,78	0,61	0,40				1,29	1,05	0,88	0,74	0,58	0,40				
80	0,60/0,60	1,56	1,27	1,05	0,80	0,61	0,49			1,68	1,41	1,18	0,98	0,77	0,60	0,50	0,40		
100	0,60/0,60	1,83	1,57	1,31	1,01	0,77	0,60	0,49	0,40	1,93	1,70	1,47	1,21	0,96	0,76	0,61	0,52	0,43	
120	0,60/0,60	2,15	1,83	1,52	1,20	0,93	0,73	0,59	0,5	2,35	2,06	1,77	1,46	1,15	0,91	0,73	0,61	0,52	
150	0,60/0,60	2,51	2,14	1,77	1,40	1,09	0,85	0,69	0,58	2,74	2,40	2,07	1,70	1,34	1,06	0,85	0,71	0,61	
170	0,60/0,60	2,76	2,40	2,02	1,64	1,31	1,05	0,85	0,71	3,02	2,69	2,36	2,00	1,62	1,31	1,05	0,87	0,69	
200	0,60/0,60	3,14	2,78	2,39	2,00	1,65	1,35	1,10	0,90	3,43	3,12	2,80	2,43	2,03	1,68	1,36	1,10	0,84	

Comportement au feu

Réaction au feu

Indique le degré de participation d'un matériau au feu auquel il est soumis.

La norme européenne **UNI EN 13501-1** de 2009 réglemente le classement de réaction au feu des produits et des éléments de construction en définissant :

- 7 **Euroclasses** qui indiquent la contribution à l'incendie des produits de façon croissante, de la classe A1 pour les produits combustibles, à la classe F pour les produits qui ne sont pas testés ou répertoriés.
- 3 classes pour l'émission de **fumées** :
 - **s1** absence de fumées
 - **s2** faible émission de fumées
 - **s3** haute émission de fumées
- 3 classes pour l'**égouttement** :
 - **d0** absence de particules enflammées
 - **d1** faible présence de particules enflammées
 - **d2** forte présence de particules enflammées (gouttes)

Les panneaux de la gamme MB FIRE-PRO HIDDEN FIX peuvent atteindre le degré de prestation au feu A2s1d0 dans des conditions déterminées de configuration convenues avec le bureau technique et commercial. La déclaration relative au degré de prestation ne sera délivrée que dans ces conditions.

Résistance au feu

Fait référence à la capacité d'un produit de construction (paroi, dalle intermédiaire, solin) de maintenir, pendant une période de temps donnée, dans des conditions thermiques et de charge déterminées, les exigences suivantes :

- **résistance mécanique (R)** : aptitude du produit de construction de supporter les actions de charge durant l'exposition au feu ;
- **herméticité (E)** : aptitude du produit de construction à ne pas laisser passer ni produire de flammes, vapeurs ou gaz chauds sur le côté non exposé ;
- **isolation thermique (I)** : aptitude du produit de construction de limiter la transmission de la chaleur durant l'exposition au feu.

Les trois exigences listées ci-dessous se combinent entre elles dans les manières suivantes : **REI / RE / EI / R** suivis d'un chiffre qui indique la **classe de résistance au feu** (durée en minutes durant laquelle la résistance est garantie).

Les panneaux de la gamme MB FIRE-PRO HIDDEN FIX peuvent atteindre les divers niveaux de prestation au feu exprimés dans les tableaux qui suivent, dans des conditions déterminées de configuration convenues avec le bureau technique et commercial. La déclaration relative au degré de prestation ne sera délivrée que dans ces conditions.

MB FIRE-PRO HIDDEN FIX					
Épaisseur panneau [mm]	100	120	150	170	200
ACIER 0,60 / 0,60	EI 90 / EI 60 ES	EI 90 / EI 60 ES	EI 90 / EI 60 ES	EI 90 / EI 60 ES	EI 90 / EI 60 ES

Les abréviations reportées en **VERT** indiquent le degré de résistance au feu atteignable **SANS** utiliser de fixations d'agrafage sur le joint. L'abréviation **ES** indique la possibilité d'une Extra span jusqu'à 6 m.

Nous rappelons que les prestations mécaniques, de réaction et de résistance au feu et de comportement au feu sur les toits doivent être préalablement demandées et convenues au moment de l'achat du matériel. **À défaut de demande expresse, le produit fourni n'aura aucune prestation de comportement au feu.**

Conseils et considérations pour l'utilisation

Dilatations thermiques

Les panneaux bitôle calorifugés sont, au vu de la nature des matériaux dont ils sont faits, soumis au phénomène naturel de la dilatation thermique en présence d'écart de températures agissant sur les supports en métal.

Ce phénomène agit sur la rectitude du panneau en entraînant des incurvations et des déformations pouvant influencer le fonctionnement et l'aspect esthétique à défaut de précautions nécessaires.

Les conditions suivantes peuvent avoir un effet sur la déformation des panneaux :

- Longueurs importantes (e.g. ≥ 5 m)
- Rayonnement solaire élevé
- Substrats de couleur foncée ($R_G = 8-39$, EN 14509:2013)
- Matériau des supports
- Épaisseur des supports

Ci-après, les tableaux qui indiquent les coefficients de dilatation thermique linéaire des divers métaux utilisés pour fabriquer les supports.

Matériau	Coefficient de dilatation thermique linéaire [$^{\circ}\text{C}^{-1}$]
Acier	$12,0 \times 10^{-6}$
Aluminium	$23,6 \times 10^{-6}$

Couleur	Température superficielle [$^{\circ}\text{C}$]	
	Minimum	Maximum
Très claire ($R_G = 75-90$)	-20	+55
Claire ($R_G = 40-74$)	-20	+65
Foncé ($R_G = 8-39$)	-20	+80

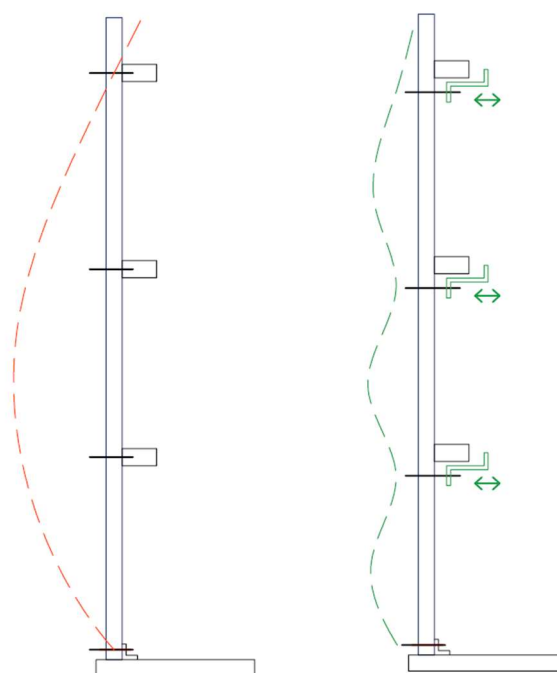
Le système doit absorber les étirements linéaires du support dus aux hautes températures superficielles.

En cas de différences de température se répétant pendant de brèves périodes de temps comme des écarts entre le jour et la nuit et le gel et le dégel, des tensions sont

générées sur les supports, pouvant entraîner des ondulations, des inesthétismes et, dans certains cas, la formation de plis.

Marcegaglia Buildtech conseille de :

- Tenir compte des déformations dues à la dilatation thermique des matériaux en phase de conception et de choix des panneaux.
- Segmenter les panneaux
- Éviter les couleurs foncées, surtout en cas de longueurs importantes.
- Choisir l'épaisseur des faces métalliques en fonction de l'utilisation et des déformations calculées.
- Évaluer le recours à des systèmes de fixation appropriés pour compenser les dilatations.



Si le panneau n'était fixé qu'aux extrémités, une incurvation se matérialiserait due aux dilatations thermiques, comme celle représentée en rouge dans la figure. Normalement, les systèmes de fixation prévus pour les panneaux portent, quant à eux, à une incurvation similaire à celle représentée en vert.

En conséquence, il convient d'évaluer le besoin ou non de recourir à des systèmes de fixation « mobiles » pouvant compenser les tensions dues aux dilatations.

Informations utiles pour la conception

Marcegaglia Buildtech rappelle qu'il est nécessaire de dimensionner, en phase de conception, une structure portante capable d'absorber les contraintes de charge externes de sorte à ne pas compromettre le fonctionnement de base des panneaux à cause de déformations excessives et permanentes.

Les conditions ambiantes suivantes doivent être prises en compte lors de la conception et du choix des panneaux :

- **Contrainte thermique** : peut conduire à d'importantes déformations des panneaux et dépend essentiellement de l'exposition du bâtiment et de la couleur du support métallique externe.
- **Action du vent** : exerce une pression de charge sur les surfaces exposées du panneau en fonction de la vitesse du vent qui varie selon la zone climatique du lieu d'installation. Il est nécessaire de définir le type et le nombre de fixations en fonction de l'intensité de l'action décrite.
- **Agressivité atmosphérique** : il est nécessaire de choisir le revêtement des supports appropriés à l'environnement d'installation des panneaux (marin, industriel, urbain, rural) car certains milieux sont particulièrement agressifs en termes de corrosivité de la surface des panneaux.

Nous rappelons que la nature des revêtements métalliques en condition de rayonnement solaire admet que la température superficielle externe du panneau puisse atteindre des températures très élevées (de 80 à 90°C), avec les incurvations et plis de la tôle pouvant s'ensuivre. Afin de limiter la naissance de ces phénomènes, Marcegaglia Buildtech conseille d'opter pour des couleurs, des longueurs et une épaisseur des supports métalliques tenant compte des conditions du lieu d'installation, en privilégiant si possible les couleurs claires, des longueurs limitées et des supports dont l'épaisseur minimale est de 0,60 mm.

Au cas où il serait envisagé d'employer les panneaux avec un support interne différent de celui externe, il sera nécessaire de tenir compte du risque de déformations dues aux coefficients différents de dilatation thermique différents.

Dans des conditions ambiantes particulières, il existe le risque de formation de condensation sur les surfaces internes des panneaux, avec, comme conséquence, des égouttements dans les environnements internes du bâtiment ; ce phénomène peut accélérer la détérioration naturelle de la peinture et des supports s'il n'est pas contré rapidement. En conséquence, Marcegaglia Buildtech conseille de tenir compte, en phase de conception, du phénomène décrit et, éventuellement, de procéder à un test thermo-hygrométrique afin de pouvoir choisir la meilleure solution.

Utilisation des panneaux lors du montage

Lors de la phase d'installation et plus particulièrement lors de la prise des panneaux du paquet, un soin particulière doit être posée au phénomène de chauffage dû au rayonnement solaire de la surface exposée. Une telle irradiation provoque la flexion du panneau en rendant difficile l'installation, l'emboîtement des panneaux et la fixation à la structure rectiligne du bâtiment. Pour cette raison, Marcegaglia Buildtech recommande d'éviter l'exposition directe au soleil du paquet pendant la phase d'utilisation, de le placer dans une zone ombragée ou d'ombrager le premier panneau pendant la phase d'installation.

Afin d'éviter différences esthétiques ou discontinuités sur les panneaux installés et compte tenu des inévitables et imperceptibles différences entre les bobines dues à la production industrielle, on recommande de respecter les références des lots de production et celles du chantier . Sans ces références, il est conseillé d'installer les panneaux en suivant la numérotation des colis produits, afin d'utiliser des lots homogènes.

Marcegaglia Buildtech conseille également de commander un supplément de panneaux (environ 5 % du total en plus) pour en avoir en réserve en cas de panneaux se retrouvant endommagés pendant la manipulation ou le montage.

IMPORTANT

Lorsque on modifie la configuration d'un produit, les caractéristiques techniques et les méthodes d'utilisation peuvent changer. Pour cette raison, Marcegaglia Buildtech recommande de vérifier l'adéquation de la configuration et les éventuelles contre-indications auprès des services ventes et techniques.

Transport, stockage et manutention

Transport et composition standard des colis

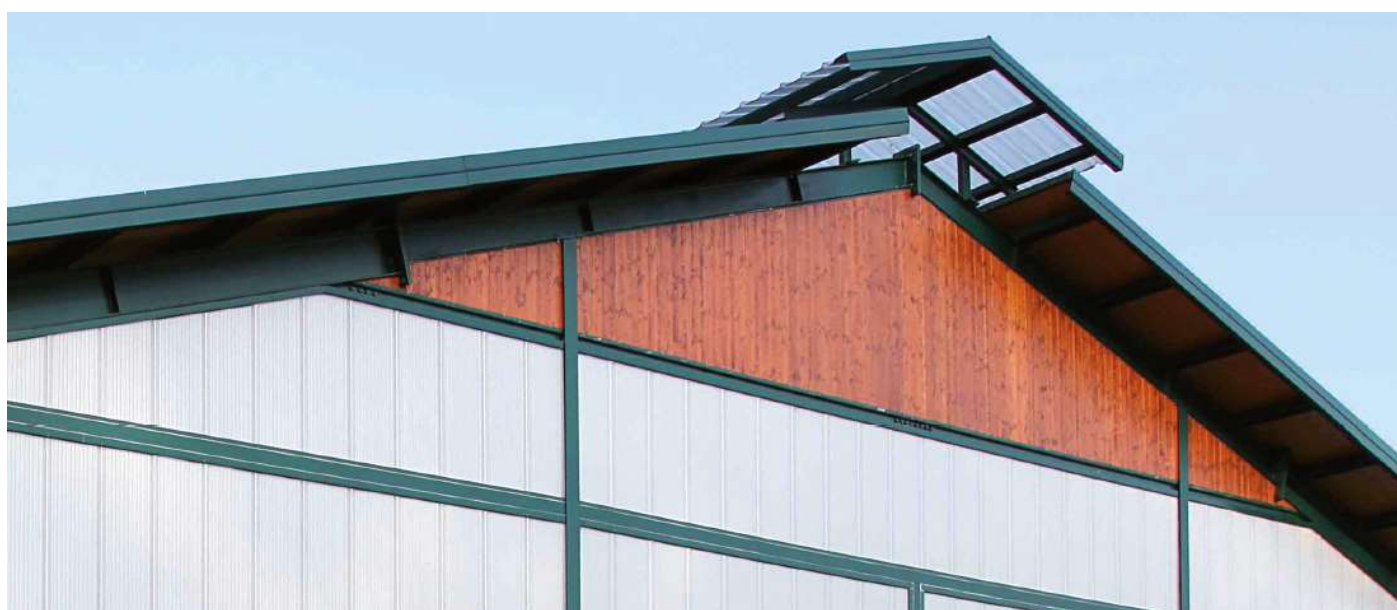
Les panneaux sont livrés en position horizontale, dûment emballés de sorte à en permettre la manutention tant à l'aide de sangles de levage que des fourches de chariot élévateur.

Le nombre standard de panneaux contenus dans un emballage varie en fonction des dimensions et de l'épaisseur du panneau (voir tableau).

Avant de procéder aux opérations de déchargement et de manutention, il convient de vérifier le poids de chaque colis (qui varie en fonction des longueurs des panneaux) et de choisir un moyen de levage d'une capacité appropriée.

La manutention des charges et des matériaux en chantier devra toujours, et dans tous les cas, advenir conformément aux normes de sécurité en vigueur, en employant des dispositifs de protection individuelle prévus par ces dernières.

Épaisseur	Panneaux / Emballage	Hauteur de l'emballage (compris blocs)
mm		mm
50	14	786
60	12	806
80	9	806
100	7	786
120	6	806
150	5	836
170	4	766
200	3	686



RÈGLES DE MANUTENTION, DE STOCKAGE ET DE POSE DES MATÉRIAUX

Il est important de prendre des précautions lors des phases de manutention, de stockage et de pose des matériaux, afin de garantir les points suivants:

- **protection de la surface contre tout phénomène d'abrasion**, en particulier lors de la manutention ;
- **protection contre la stagnation de l'eau ou l'humidité condensée** qui pourrait provoquer des effets de cloquage ;
- **protection** des éléments sur lesquels repose la masse de l'ensemble du paquet ou des paquets empilés **contre les déformations permanentes**.

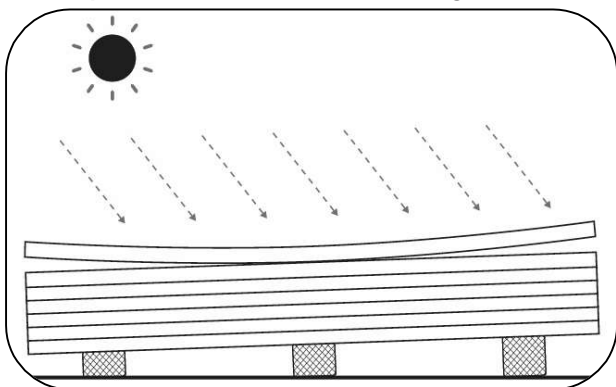
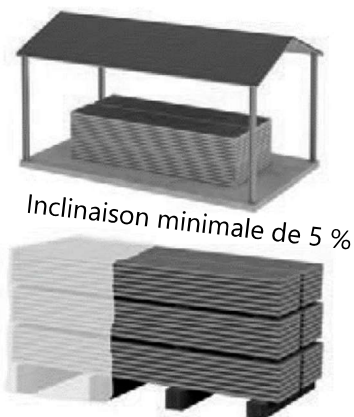
Les meilleures conditions de stockage des paquets sont dans **des lieux fermés, légèrement aérés, à l'abri de l'humidité et de la poussière**. Dans tous les cas, il est nécessaire de prévoir une surface d'appui stable et adaptée qui empêche à l'eau de stagner (**légère inclinaison, minimum 5 %**).

Si le stockage n'est pas rapidement suivi d'un retrait pour la pose, il est conseillé de couvrir les paquets avec des bâches de protection adaptées à la fois à l'imperméabilité et à la ventilation interne.

En règle générale, il est préférable de ne pas superposer les paquets ; si cela est jugé possible, un **maximum de trois paquets** peut être empilé.

Les paquets ne doivent pas être placés dans des espaces proches d'une zone de traitement (par exemple, découpe de métaux, sablage, peinture, soudage, etc.) ou dans des zones où le transit ou le stationnement de véhicules peuvent causer des dommages (chocs, éclaboussures, gaz d'échappement, etc.).

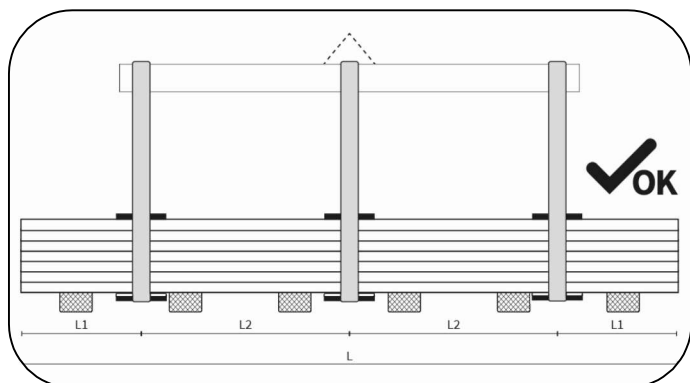
Si les matériaux sont **revêtus d'un film protecteur**, celui-ci doit être complètement retiré lors du montage, et de **préférence dans les 15 jours et au plus tard dans les 30 jours à compter de la date de « l'avis de disponibilité des marchandises »** et à condition que les paquets soient stockés dans un endroit ombragé, couvert, ventilé et à l'abri de toutes les intempéries. Si les matériaux sont commandés, produits et livrés **sans film de protection** sur le support peint, il convient de faire **très attention à ne pas causer de dommages lors des phases de manutention et de montage**.



Sur la base des connaissances acquises, afin de maintenir les performances originales du produit, il est conseillé, conformément à la présente réglementation, de **ne pas dépasser six mois de stockage** continu **dans un environnement fermé et ventilé**, tandis que le stockage à l'air libre ne doit jamais dépasser **deux semaines**. Les matériaux doivent **toujours être protégés de la lumière directe du soleil**, car celle-ci peut entraîner des altérations. Lors de la phase de montage, les panneaux soumis au rayonnement solaire subissent une courbure qui rend l'assemblage plus difficile. Il est donc recommandé d'ombrager le pack en cours d'utilisation.



En cas de **transport dans des conteneurs**, les produits doivent être **retirés du conteneur dans les 15 jours suivant la date d'expédition**, afin d'éviter la détérioration des substrats métalliques prélaqués en raison de la forte concentration d'humidité qui peut s'accumuler dans le conteneur fermé au-delà de cette période de temps.

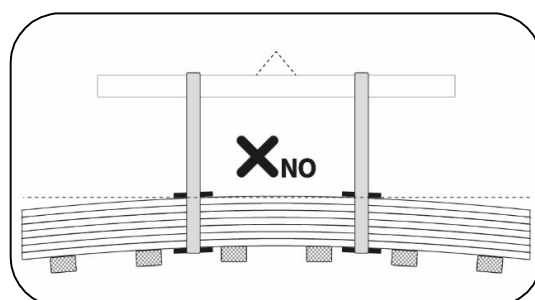
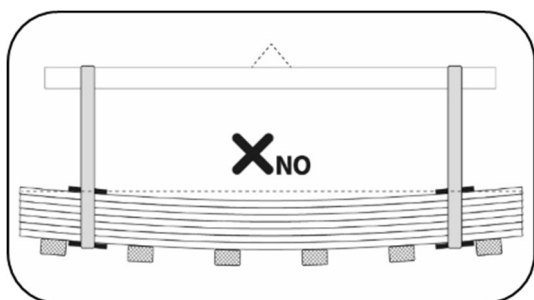


Lors de la manutention, les paquets doivent toujours être élingués en deux points au moins, dont la longueur ne doit pas être inférieure à la moitié de la longueur des paquets.

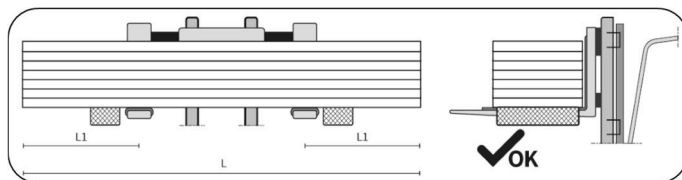
La phase de levage doit être effectuée de préférence avec des **sangles tissées en fibres synthétiques** (nylon) d'une largeur non inférieure à 10 cm, afin que la charge sur la sangle soit répartie et ne provoque pas de déformation.

Des **entretoises** spéciales doivent être utilisées au-dessous et au-dessus du paquet, constituées d'éléments plats et robustes en bois ou en plastique rigide protégé par un matériau plus souple, afin d'éviter le contact direct des sangles et l'endommagement du panneau dans le paquet.

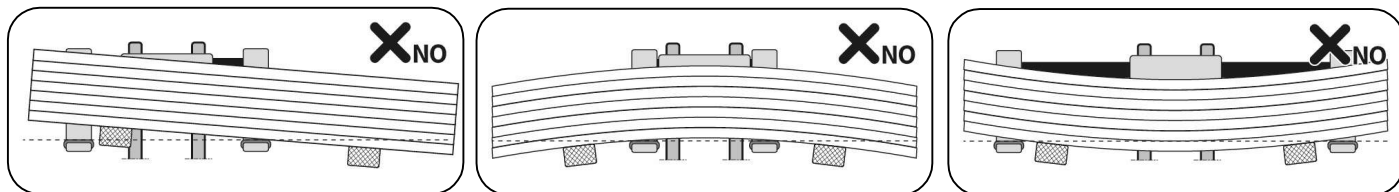
La préhension des paquets effectuée de manière incorrecte, par exemple en utilisant des moyens de préhension non adaptés et/ou mal dimensionnés ou sans tenir compte de la distance correcte des points de préhension, peut entraîner des altérations et, par conséquent, des dommages aux panneaux contenus dans le paquet.



En l'absence d'étrier, le déchargement peut, dans certains cas, être effectué à l'aide de **chariots élévateurs à fourches** appropriés. Pour éviter d'endommager le panneau, voire de casser le paquet, l'équipement de levage doit dans ce cas avoir un écartement et une largeur de fourches qui tiennent compte de **la longueur** du paquet, de son **poids**, ainsi que de **l'épaisseur des panneaux** qui influencent la flexion du paquet.

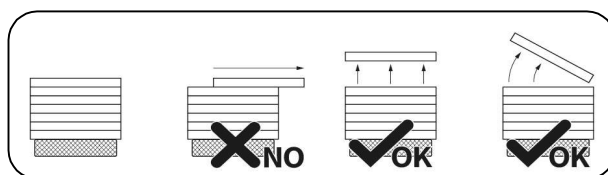


Si le paquet est soulevé de manière déséquilibrée, sans tenir compte des points de préhension corrects, il y a un risque de chute du paquet ou de déformation et endommagement des panneaux.



La manutention des panneaux sur le chantier doit être effectuée à l'aide de **systèmes de levage** appropriés, **conçus et dimensionnés** de manière à ne pas endommager le matériau lors de l'assemblage.

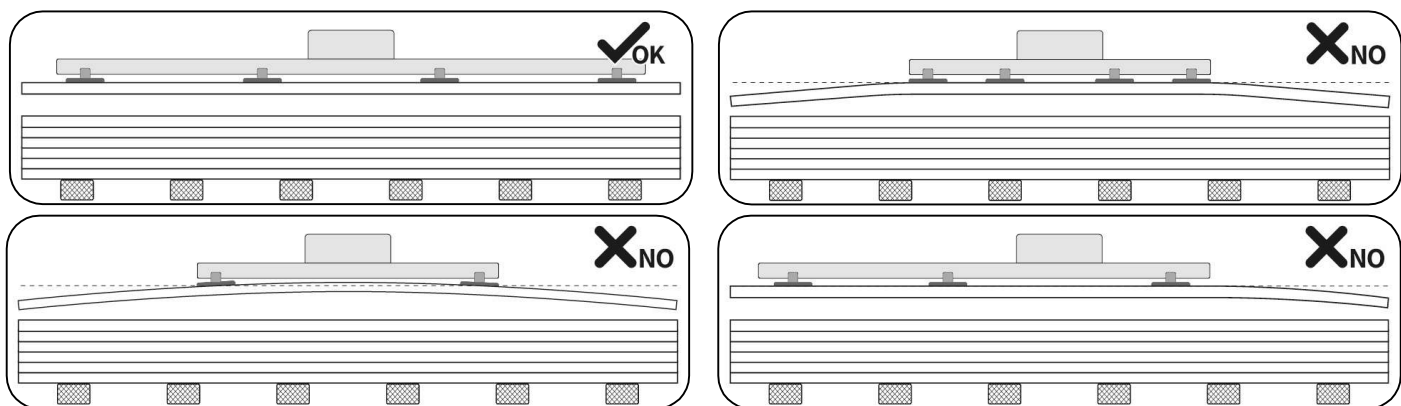
La **manutention manuelle** de l'élément doit toujours être effectuée en soulevant l'élément lui-même **sans l'entraîner** sur l'élément inférieur et, si nécessaire, en le faisant pivoter sur le côté le long du paquet, en veillant à ne pas endommager le joint longitudinal du panneau. Le transport, si effectué de manière manuelle, doit être effectué par au moins deux personnes en fonction de la longueur.



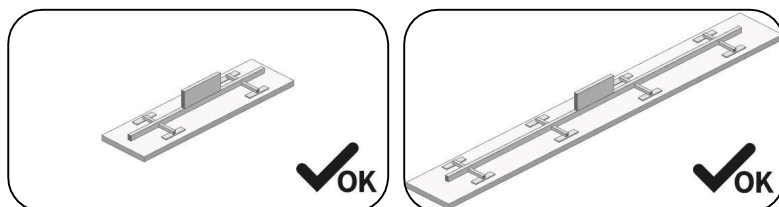
Si nécessaire, en fonction de la taille et du poids de chaque panneau, il est conseillé de prévoir des dispositifs de levage mécanique appropriés, tels que des **élévateurs à ventouse** ou des **pincers/mâchoires** spéciales.

Si des systèmes de ventouses sont utilisés, il convient de prévoir une **répartition et un nombre de ventouses** adéquats par rapport à la surface et au poids du panneau. Le système doit être équipé de ventouses adaptées au levage de panneaux sandwichs, pouvant par exemple supporter des **tampons spéciaux** à l'intérieur des ventouses pour **éviter que le support métallique ne se détache**. Le cas échéant, le film de protection du support métallique doit être retiré avant l'application des ventouses, au moins dans la partie concernée.

L'étude et l'analyse des systèmes de ventouses à utiliser est essentielle afin d'éviter d'endommager les panneaux. Il est donc conseillé de concevoir des solutions adaptées en discutant également avec les fournisseurs des systèmes en tant qu'experts dans le domaine. **L'absence de conception du système de levage peut entraîner la rupture des panneaux en raison de leur gauchissement.**



Nous fournissons ci-dessous, à titre d'exemple, deux solutions conceptuelles pour des systèmes de ventouses corrects, dans lesquels les ventouses sont réparties de manière appropriée en fonction de la longueur du panneau.



Les panneaux doivent être posés par du personnel qualifié connaissant les règles de bonne pratique.

Les instructions d'utilisation sont contenues dans les manuels des produits et peuvent être téléchargés sur notre site Internet www.marcegagliabuildtech.it sous la rubrique « Catalogues et manuels ». L'équipement du personnel, en particulier tous les EPI, doit permettre de garantir la sécurité des travailleurs et d'éviter d'endommager les panneaux lors de la manutention et de l'installation.

GARANTIE : Le non-respect de ces exigences minimales exonère Marcegaglia Buildtech de toute responsabilité en cas de dommages causés aux produits et la déchéance de la garantie prévue dans les

Notices de montage

Systemes de fixation

Le système de fixation le plus approprié au projet doit être choisi en fonction de la typologie de montage, en considérant les structures d'appui (charpenterie métallique), de sorte à garantir la sécurité, la stabilité et l'étanchéité.

Les éléments de fixation doivent être en mesure de résister aux forces dynamiques des contraintes exercées sur les panneaux calorifugés (écarts de température, charge du vent, passage, etc...), en garantissant la tenue mécanique, la portée et l'isolation.

Le nombre et le positionnement des fixations varient selon le projet et certaines variables dont, notamment, les conditions locales du vent, l'espacement des pannes et des éléments de construction, la hauteur du bâtiment.

Il existe deux typologies de fixation :

- **Ancrages structurels principaux**

Ils fixent le panneau bardage à la structure portante et assurent l'ancrage, la résistance mécanique et la portée des charges appliquées.

- **Fixations d'agrafage**

Non structurelles, elles servent à fixer la zinguerie, les éléments métalliques de finition et les tôles des panneaux entre elles.

Les éléments de fixation se distinguent en :

- **Vis taraudeuses (A)**

Elles sont posées après avoir percé un trou dans le panneau et sur la structure sous-jacente.

- **Vis autoforeuses (B)**

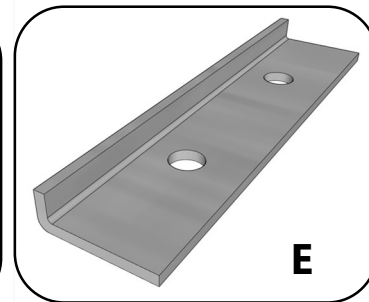
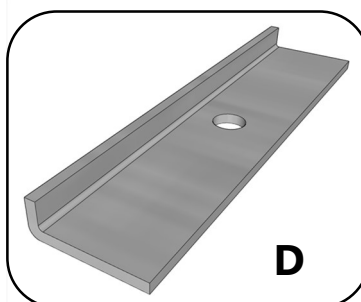
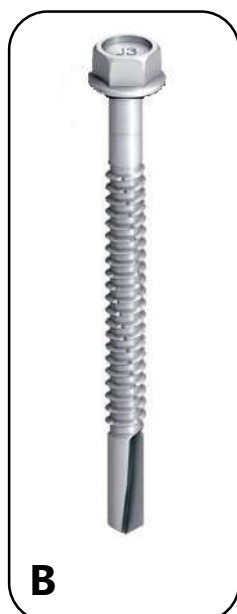
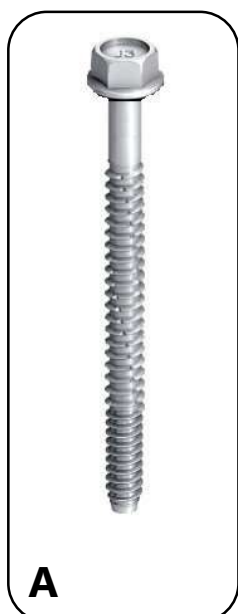
Elles sont posées directement, sans besoin de trous. Seule une visseuse suffit.

- **Vis d'agrafage (C)**

Aux dimensions plus réduites, elles sont utilisées pour fixer des éléments de zinguerie.

- **Plaques de renfort (D, E)**

Disponibles en version à un ou deux trous, elles permettent de renforcer et d'optimiser le système de fixation.



Montage et équipements

Operations préliminaires :

- Consulter les documents du projet et s'en tenir aux prescriptions s'y rattachant.
- Contrôler que la structure de soutien soit placée correctement, ne présente de déformations ou de désalignements et soit complètement désolidarisée du reste de la structure.
- Vérifier l'absence d'interférences avec des lignes électriques aériennes dans la zone de manœuvre du matériel.
- Prévoir des systèmes de prévention des accidents selon les normes en vigueur pour les travaux en hauteur.
- Contrôler que tous les professionnels travaillant en hauteur soient équipés des dispositifs de protection individuelle appropriés, prévus par les normes en vigueur.
- Prévoir tous les branchements électriques des équipements conformément aux normes en vigueur.
- Retirer, sur toute la longueur du panneau, l'éventuel film de protection appliqué sur les tôles prépeintes.

Équipements pour le montage

Pour la pose des panneaux calorifugés, il est nécessaire d'utiliser des outils et des équipements appropriés et en bon état. La liste qui suit reporte, de façon non exhaustive, les équipements qu'il est conseillé d'utiliser et ceux dont l'utilisation est interdite.



PERCEUSE PORTATIVE
avec mèches hélicoïdales
max 8 mm Ø



VISSEUSE
avec inversion du
sens de marche



SCIE ALTERNATIF



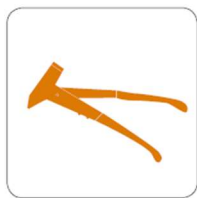
ASPIRATEUR



CISAILLES
(droite et gauche)



MEULEUSE D'ANGLE



RIVETEUSE
2,5-5 mm



PINCES À DÉCLIC



FIL DE PLOMB



MESUREUR LASER



RACLOIR



NIVEAU



**PINCES
UNIVERSELLES**



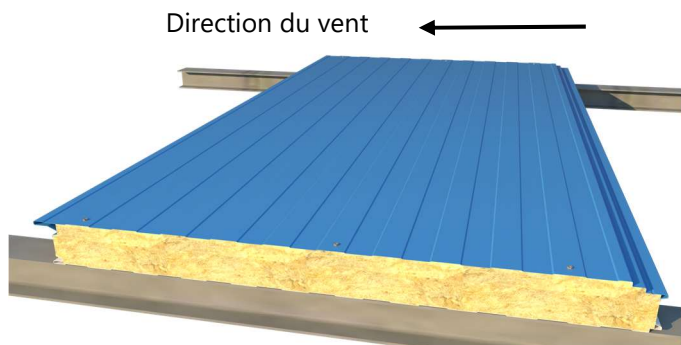
MASSE

Levage avec système de ventouses

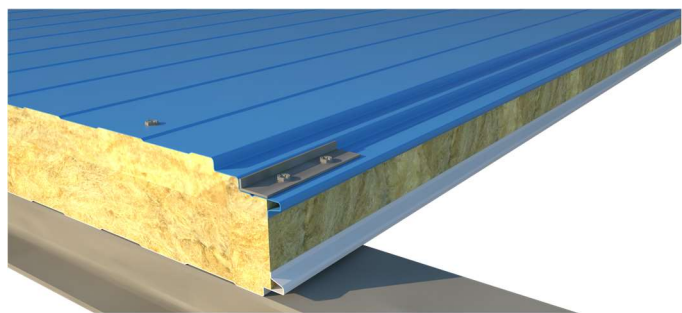
Si le système de levage à ventouses est utilisé, il est nécessaire de dimensionner correctement la surface des ventouses et de définir le nombre correct de points de préhension en fonction de la longueur, de l'épaisseur et donc du poids des panneaux. Un système de ventouses mal conçu peut entraîner la déformation du panneau et le détachement de la tôle de la couche isolante.

Pose verticale

Après avoir posé le solin de base, identifiez le point de départ de la pose du premier panneau.



Fixez le panneau le long des deux extrémités à la charpente à l'arrière avec des vis traversantes et ensuite le joint mâle, en plaçant une plaque de renfort en acier entre les vis et le panneau.



Le tableau indique les longueurs de vis recommandées en fonction de l'épaisseur en mm du panneau mural à installer.

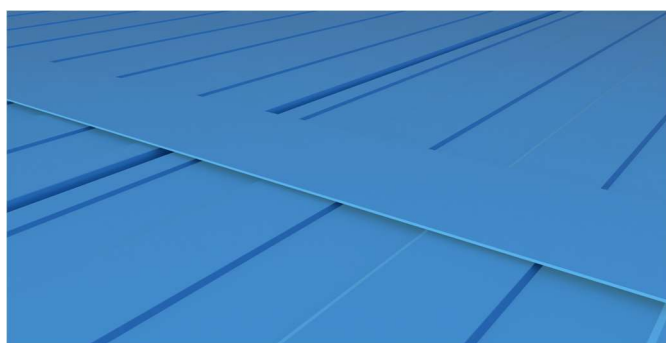
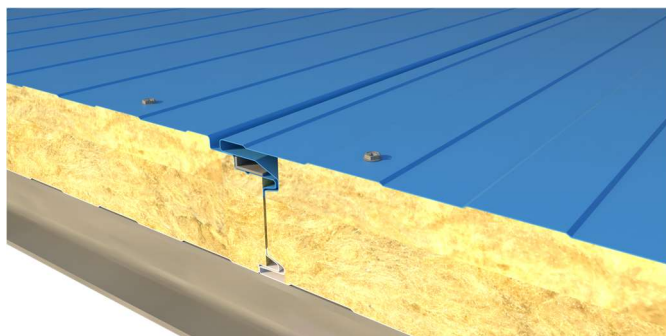
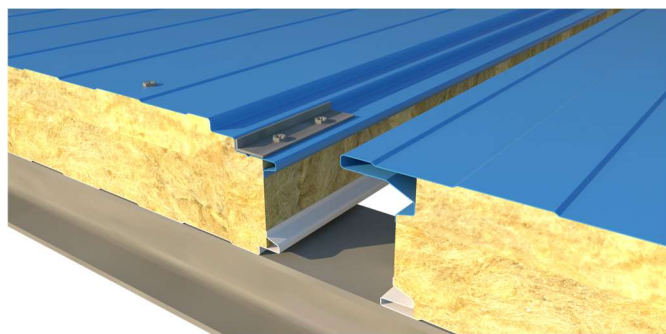
Épaisseur du panneau	Longueur minimale de la vis
50	56 mm
80	86 mm
100	106 mm
120	126 mm
150	156 mm
170	176 mm
200	206 mm

Avant de poser le panneau suivant, vérifiez que les zones de contact sont propres et qu'il n'y a pas de résidus ou de traces de mousse de polyuréthane.

Montez ensuite le deuxième panneau en insérant le joint femelle sur le mâle du premier panneau.

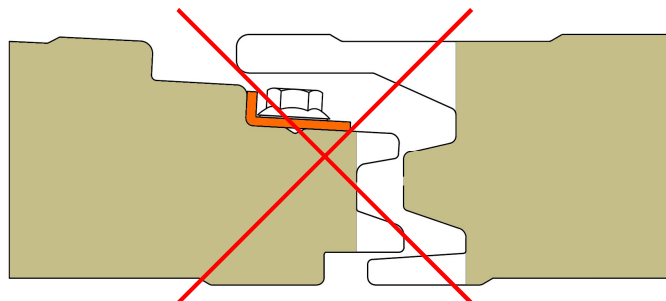
Vérifiez que les panneaux sont parfaitement alignés après l'ancrage et procédez à la fixation de la même manière que pour le premier panneau.

De la même manière, procédez à la pose des panneaux suivants jusqu'à la fin du mur et terminez le travail en posant du carrelage pour dissimuler les zones de tête des panneaux et les vis de fixation.



À la fin de toute activité de coupe, de perçage et de fixation, les **déchets métalliques doivent être soigneusement enlevés** afin de garantir la propreté des surfaces.

Veillez vous référer à la section *Exemples de solutions pour l'assemblage de panneaux muraux à fixation dissimulée* dans le Manuel technique pour la création de joints d'angle muraux, la découpe de portes et de fenêtres et d'autres détails de construction.



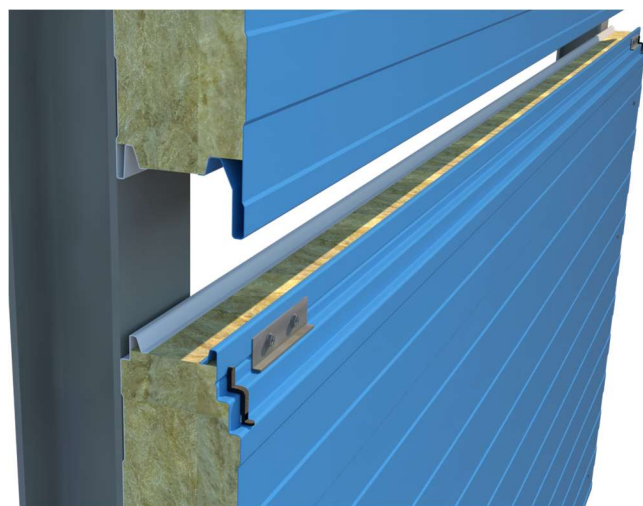
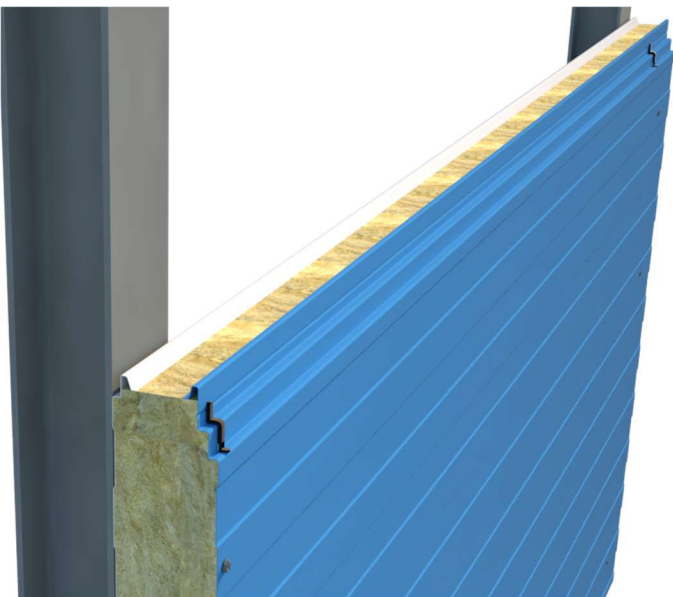
N'oubliez pas de veiller au bon serrage des vis, car un serrage excessif risque de déformer le joint et de provoquer des imperfections.

Pose horizontale

Pour le montage horizontal des panneaux bardage, il faut savoir que l'emboîtement mâle - femelle a été conçu afin de pouvoir garantir les propriétés d'isolation thermique et d'étanchéité à l'eau tout le long des lignes de jonction entre les panneaux, tant en cas d'application en extérieur (eaux de pluie et humidité) qu'en intérieur (condensation, vapeur d'eau).

Afin de garantir ces propriétés, il est nécessaire de prendre le plus grand soin durant la pose, en vérifiant en permanence que les panneaux soient parfaitement à l'horizontale. Dès que les panneaux ont été superposés, il faut aussitôt procéder au serrage et à la fixation au moyen des vis posées aux endroits préfixés par le projet de construction.

Positionnez le premier panneau avec le côté mâle vers le haut et appliquez une fine couche de silicone à la tête du panneau, des deux extrémités comme le montre l'image ci-dessous. De cette façon, le joint empêche à l'humidité et à l'eau de pluie de pénétrer de l'extérieur et de s'écouler sur les bords.

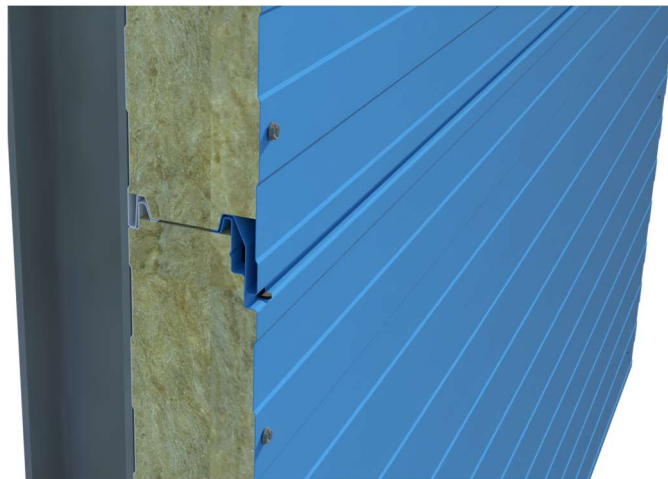


Vérifiez que le panneau est parfaitement horizontal et fixez-le avec des vis traversantes aux montants structurels le long des deux extrémités du panneau et ensuite près du joint mâle en plaçant une plaque de répartition en acier entre les vis et le panneau. Les vis doivent être de longueur appropriée (voir le paragraphe sur l'installation verticale).

La position des fixations devra toujours être telle à garantir la résistance aux sollicitations, y compris, aux forces de dépression.

Avant de monter le panneau suivant, vérifiez que les zones de contact sont propres et sans résidus.

Placer le deuxième panneau en emboîtant la partie femelle sur la partie mâle du premier panneau sous-jacent.



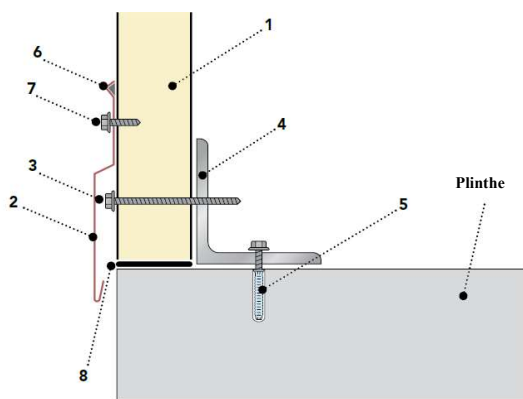
Fixer au moyen des vis appropriées aussi le deuxième panneau aux montants structurels.

De la même manière, poser les panneaux suivants jusqu'au sommet de la bardage.

Complétez l'ouvrage avec des tôles couvrant les zones de tête des panneaux et les vis de fixation.

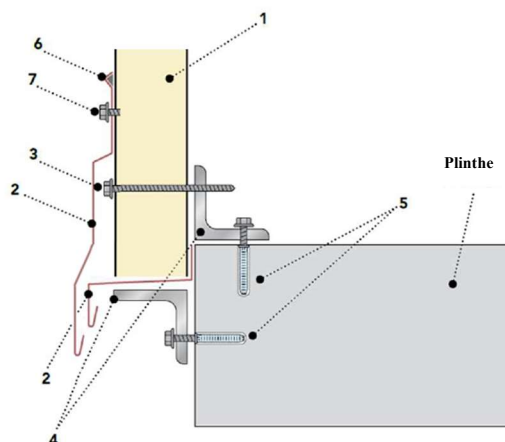
Exemples de solutions pour l'assemblage des panneaux bardage

1a - Montage de panneaux bardage sur la plinthe en position verticale



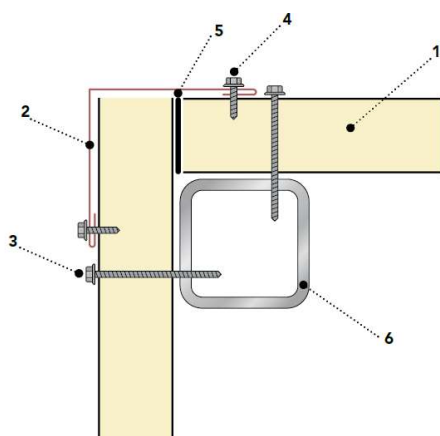
1	Panneau bardage
2	Solin
3	Vis de fixation panneau
4	Pièce d'angle en acier selon le projet technique
5	Ancrage
6	Masse de tenue butylique
7	Vis de fixation zinguerie
8	Joint de base

1b - Montage de panneaux bardage à l'extérieur de la plinthe en position verticale

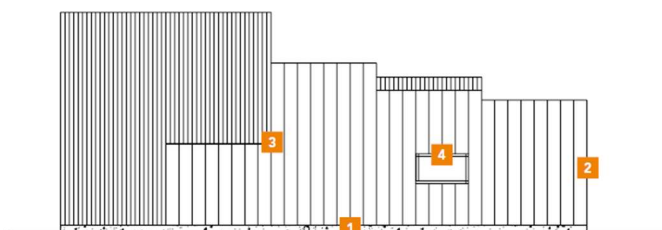


1	Panneau bardage
2	Solin
3	Vis de fixation panneau
4	Pièces d'angle en acier selon le projet technique
5	Ancrages
6	Masse de tenue butylique
7	Vis de fixation zinguerie

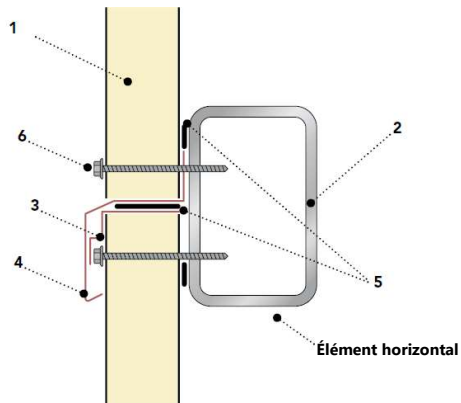
2 - Raccords d'angle



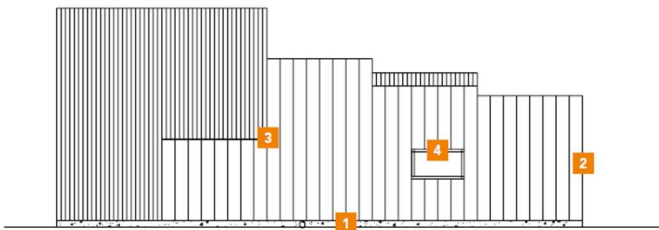
1	Panneau bardage
2	Solin d'angle externe
3	Vis de fixation panneau
4	Vis de fixation zinguerie
5	Joint flexible (ou mousse polyuréthane)
6	Tube structurel en acier selon le projet technique



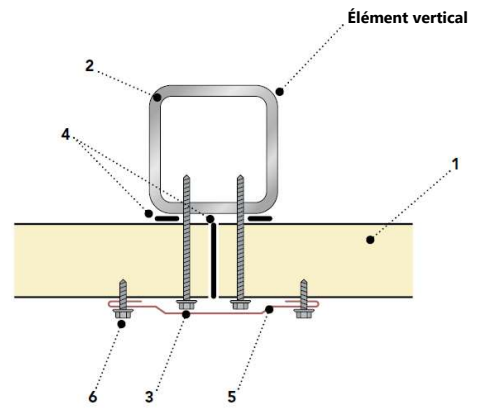
3a - Accouplement entre panneaux bardage avec montage vertical



1	Panneau bardage
2	Tube structurel en acier selon le projet technique
3	Solin de support
4	Zinguerie de jonction
5	Joints flexibles
6	Vis de fixation panneau

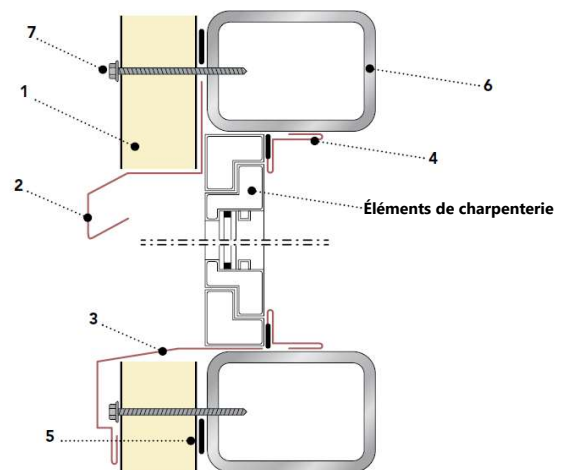


3b - Accouplement entre panneaux bardage avec montage horizontal



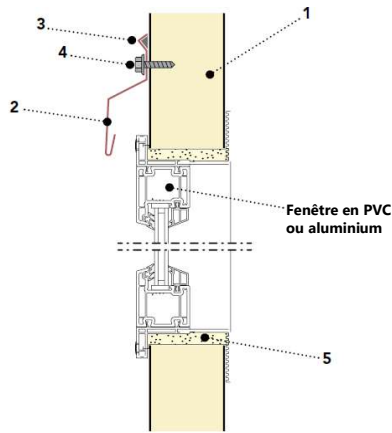
1	Panneau bardage
2	Tube structurel en acier selon le projet technique
3	Vis de fixation panneau
4	Joint flexible (ou mousse polyuréthane)
5	Solin
6	Vis de fixation zinguerie

4a - Jointure de panneaux bardage avec fenêtre



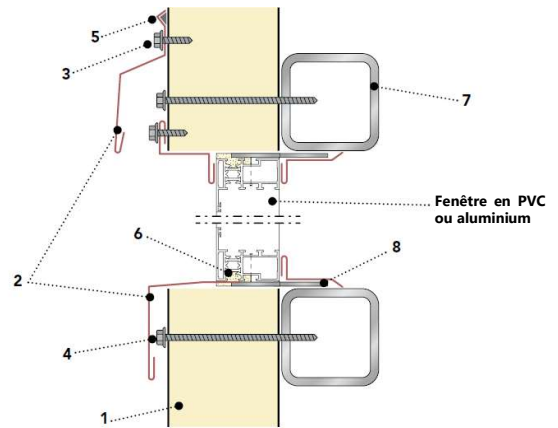
1	Panneau bardage
2	Zinguerie de protection
3	Planche de fermeture
4	Finition
5	Joints flexibles
6	Tube structurel en acier selon le projet technique
7	Vis de fixation panneau

4b - Jointure de panneaux bardage avec fenêtre



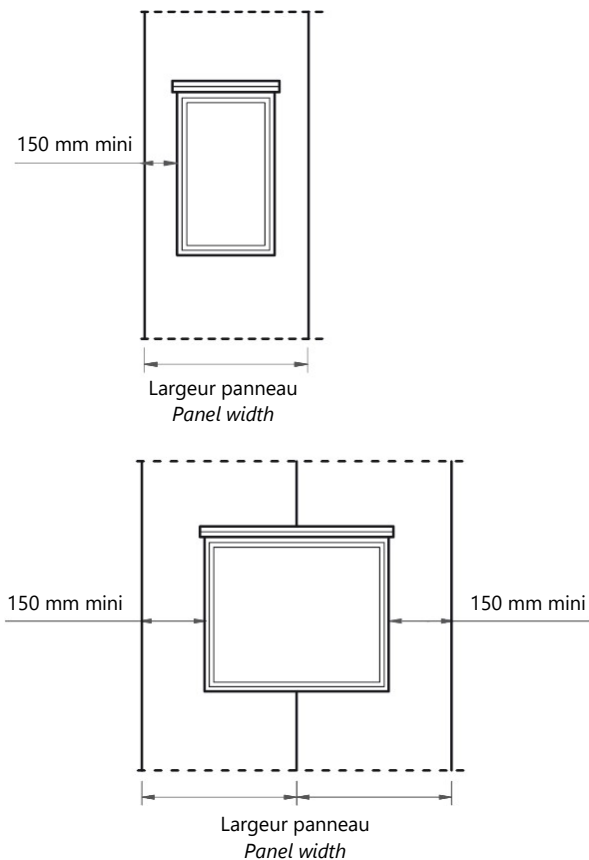
1	Panneau bardage
2	Solin
3	Masse de tenue, par ex. butylique
4	Vis de fixation zinguerie
5	Mousse polyuréthane

4C - Jointure de panneaux bardage pour fenêtre avec châssis interne

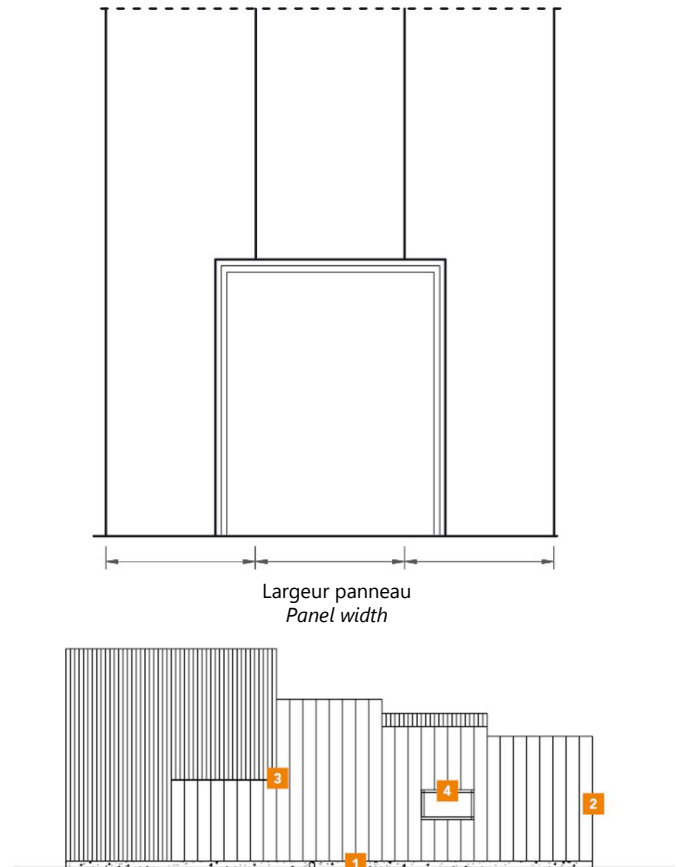


1	Panneau bardage
2	Solin
3	Vis de fixation zinguerie
4	Vis de fixation panneau
5	Masse de tenue, par ex. butylique
6	Mousse polyuréthane
7	Tubes structurels en acier selon le projet technique
8	Barre en acier soudée au verrou selon le projet technique

EXEMPLE DE DÉCOUPE POUR FENÊTRE



EXEMPLE DE DÉCOUPE POUR PORTE



Manutention et élimination

Entretien ordinaire

L'entretien ordinaire est du ressort de l'utilisateur final et a pour fonction de maintenir l'esthétique et le fonctionnement du bâtiment au cours des années suivant sa réalisation.

Il faut prévoir l'exécution d'un **programme périodique d'entretien** devant inclure le contrôle :

- des **scellages** dont la détérioration et l'usure risqueraient d'entraîner une réduction de l'étanchéité à l'air et à l'eau ;
- de toutes les **fixations** pour en vérifier le bon serrage.

Ci-après, les principales causes d'intervention et les mesures à adopter :

- **Dépôt de produits de nature agressive** : inspecter, avec une attention particulière, les zones concernées et effectuer un nettoyage approfondi.
- **Rayures ou abrasions de la prépeinture** dues soit au passage des opérateurs soit à des causes accidentelles : procéder à l'élimination avec des retouches de peinture.
- **Perte des propriétés élastiques ou d'étanchéité du scellage** au niveau des emboîtements de zinguerie : remettre en état le scellage, après avoir préalablement nettoyé le scellage préexistant.
- **Mise en place des structures et des panneaux avec desserrages des vis de fixation** : contrôler et procéder à un serrage des vis avec soin.
- **Marques dues à des chocs** : il sera possible d'intervenir, dans certains cas, en remettant en état la surface ; si ce type d'intervention n'est pas possible, il faudra remplacer le panneau endommagé.
- **Formation de moisissures et d'algues**, possible en cas de milieux très humides, à l'ombre ou avec de l'eau stagnante : humidifier la zone à nettoyer avec de l'eau froide puis, avec une brosse non abrasive, éliminer les dépôts avec une solution très diluée d'eau, javel et un verre de savon liquide. Rincer à l'eau propre.
- **Dépôts de sel**, par exemple, en milieux marins : en cas d'incrustations superficielles légères, il suffit d'utiliser de l'eau froide et de l'asperger à l'aide d'un tuyau d'arrosage normal, à la pression standard, raccordé au réseau d'eau public. Dans tous les autres cas, il est nécessaire d'humidifier la zone à nettoyer avec de l'eau froide puis, avec une brosse non abrasive,

éliminer les dépôts avec une solution très diluée d'eau, javel et un verre de savon liquide. Rincer à l'eau propre.

Le non-respect de ces consignes tout comme l'emploi d'eau bouillante ou de matériel abrasif (brosses en métal, etc...) peuvent endommager de manière irréversible la surface, et donc compromettre la durée de vie du produit. Pour plus d'informations, consulter la note d'information technique « Entretien et remise en état des pièces prépeintes

Élimination

L'élimination des panneaux calorifugés doit être confiée uniquement à des sociétés agréées et effectuée selon la loi.



Données de sécurité

Il est précisé que le produit auquel ce document fait référence est classé, aux termes du Règlement (CE) 1907/06-REACH, comme article sans dégagement intentionnel de substances chimiques et, à ce titre, ne requiert pas la rédaction d'une fiche de données de sécurité. Toutefois, Marcegaglia Buildtech veut identifier les principaux dangers dus à l'utilisation de l'article en question.

1. Identification du produit

Panneau calorifugé composé de deux couches de métal qui contiennent, de manière solidarisée, une couche isolante de laine de roche.

Identification de la société/l'entreprise

MARCEGAGLIA Buildtech S.r.l.

Via Bresciani 16 – 46040 – Gazoldo degli Ippoliti (MN) - IT

Phone +39.03766851

E-mail : tamponamento@marcegaglia.com

2. Identification des dangers

Le produit ne présente pas de dangers pour la santé de l'homme en conditions normales d'utilisation aux termes du RÈGL. CE 1272/08.

3. Composition/information sur les composants

Le produit est composé de deux tôles d'acier prépeint qui contiennent, à l'intérieur, une couche isolante de laine de roche.

Composant	% en poids
Supports métalliques	28-54
Joint	≈1
Matériau isolant	46-75

4. Premiers soins

La manipulation du produit sans EPI appropriés peut entraîner des blessures à la peau et aux yeux du fait de la présence des tôles en acier. Le cas échéant, consulter aussitôt un médecin. En cas d'exposition prolongée aux poussières, transporter la victime vers un lieu aéré, rincer la gorge et faire souffler par le nez pour éliminer la poussière. En cas de contact cutané avec des fibres de laine de roche, laver doucement avec de l'eau et du savon. En cas de contact de la laine de roche avec les yeux, rincer abondamment sous l'eau du robinet et, éventuellement, consulter un médecin.

5. Mesures de lutte contre l'incendie

Le produit n'est pas combustible ou inflammable. Le matériau utilisé pour les emballages est combustible et si,

impliqué dans un incendie, développe des gaz et des fumées pouvant réduire la visibilité.

Moyens d'extinction

Tous les moyens d'extinction sont applicables. Pour les incendies de grande ampleur, utiliser de l'eau, des mousses résistant à l'alcool ou de type universel conformément aux instructions du fabricant. Pour les incendies d'ampleur limitée, utiliser de la neige carbonique ou de la poudre chimique.

6. Mesures à prendre en cas de dispersion accidentelle

Le produit est stable. Aucune mesure spéciale à adopter n'est prévue. En cas de dégagement accidentel de poussières de laine de roche (issues, par exemple, des opérations de découpe), éliminer le matériau en optant, de préférence, pour des systèmes d'aspiration, aérer la pièce et tenir éloigné de sources d'allumage.

7. Manipulation et stockage

Manipuler en portant des dispositifs de protection individuelle appropriés. Pour plus d'informations concernant la manipulation et les dispositifs de protection individuelle à utiliser, consulter la section 8. Pour une manipulation et un stockage corrects, consulter la section « Consignes pour la manipulation et le stockage des matériaux » présente dans le manuel technique.

8. Protection individuelle

Protection respiratoire

L'utilisation normale ne requiert aucune protection pour les voies respiratoires. Au cas où, dans le cadre du travail, il serait nécessaire de couper les panneaux et d'effectuer une quelconque opération pouvant conduire au développement de poussières, il est conseillé d'installer un système d'aspiration et de réduction approprié.

Lorsque cela n'est pas possible ou que les concentrations de poussières présentes dans l'environnement de travail restent à des niveaux élevés, évaluer la possibilité d'isoler la zone de production de poussières ou de doter les opérateurs de dispositifs pour la protection des voies respiratoires appropriés.

Protection des mains

La présence des tôles en acier peut provoquer des coupures ou des lésions au tissu cutané et, pour ce, dans le cadre des opérations normales prévoyant la manipulation des panneaux, il faut porter des gants en peau ou en cuir résistant aux abrasions, à la coupure, au déchirement et à la perforation, conformément à la norme UNI EN 388.

Protection des yeux

L'utilisation normale ne requiert aucune protection pour les yeux. Au cas où, dans le cadre du travail, il serait nécessaire de couper les panneaux et d'effectuer une quelconque opération pouvant conduire à la production d'éclats ou de particules projectiles, il est conseillé de porter des lunettes de protection en polycarbonate contre la projection de particules à grande/basse énergie d'impact ; conformes à la norme EN 166.

Protection de la peau

Afin de se protéger contre l'action provoquée par la laine de roche, il est conseillé d'utiliser des vêtements amples, à manches étroites (ex. combinaison en tyvek).

Contrôles de l'exposition/protection individuelle

L'utilisation normale ne requiert aucune mesure spécifique de réduction de l'exposition en ce que le produit doit être considéré comme non toxique. Au cas où il serait nécessaire de couper les panneaux et d'effectuer une quelconque opération pouvant conduire à la production de poussières, installer un dispositif d'aspiration avec système de réduction afin de limiter la pollution de l'environnement.

9. Propriétés physiques et chimiques

Aspect : le produit se présente sous forme de panneau recouvert de revêtements métalliques et d'une âme en laine de roche minérale de couleur jaune-vert-gris.

Odeur : Inodore

Point d'ébullition : Non applicable

Point de fusion : la tôle fond en fonction du métal, la laine de roche à $T > 1000^{\circ}\text{C}$.

Point d'inflammabilité : non applicable

Pouvoir calorifique : non applicable

Auto-inflammabilité : non applicable

Propriétés explosives : non applicable

Propriétés comburantes : non applicable

Pression de vapeur : non applicable

Hydrosolubilité : non applicable

Liposolubilité : non applicable

Coefficient de répartition : non applicable

10. Stabilité et réactivité

L'acier prépeint et la laine de roche sont stables en conditions atmosphériques normales.

Conditions à éviter : Éviter l'exposition de la laine de roche à des flammes vives et à des températures supérieures à 200°C .

11. Informations toxicologiques

En l'état actuel des connaissances, le matériel doit être considéré comme non toxique.

12. Informations écologiques

Aucun effet nocif sur l'environnement n'est connu.

Au cas où il serait nécessaire de couper les panneaux et d'effectuer une quelconque opération pouvant conduire à la production de poussières, installer un dispositif d'aspiration avec système de réduction afin de limiter la pollution de l'environnement.

13. Considérations relatives à l'élimination

Il est possible de séparer les panneaux de sorte à confier à des entreprises spécialisées l'opération de recyclage des supports métalliques ; l'âme en laine de roche peut, à condition de ne pas être contaminée par d'autres substances, être éliminée auprès de décharges de déchets non dangereux comme agrégats.

14. Informations relatives au transport

Aucune mesure spéciale ne doit être adoptée pour le transport.

15. Informations relatives à la réglementation

Aucune restriction aux termes de l'annexe XVII du Règlement REACH. Aucun ingrédient n'est inclus dans la REACH Candidate List ($> 0,1\% \text{ m/m}$). Règlement (CE) n°1907/2006 du Parlement européen et du Conseil du 18 décembre 2006 concernant l'enregistrement, l'évaluation et l'autorisation des substances chimiques, ainsi que les restrictions applicables à ces substances (REACH).

Règlement (CE) n°1272/2008 du Parlement européen et du Conseil du 16 décembre 2008 relatif à la classification, à l'étiquetage et à l'emballage des substances et des mélanges, modifiant et abrogeant les directives 67/548/CEE et 1999/45/CE et modifiant le règlement (CE) n°1907/2006.

Règlement 830/2015 annexe II du REACH.

Décret législatif italien 81/2008 Texte Unique pour la Santé et la Sécurité au travail.

16. Autres données

Les informations contenues dans cette fiche se basent sur nos connaissances et nos expériences à la date de la dernière version. L'utilisateur doit s'assurer de l'aptitude et de la complétude des informations en rapport à l'utilisation spécifique qu'il fera du produit. Ce document ne doit pas être interprété comme garantie d'aucune des propriétés spécifiques du produit. Sachant que l'utilisation du produit n'advient pas sous notre contrôle direct, l'utilisateur doit respecter, sous sa seule et unique responsabilité, les lois et les dispositions en vigueur en matière d'hygiène et de sécurité. Le fabricant dégage toute responsabilité en cas d'usages impropres. Fournir une formation appropriée au personnel chargé d'utiliser les produits chimiques.



Registered seat:

via Bresciani 16 • 46040 Gazoldo degli Ippoliti (MN) - Italy
phone + 39 . 0376 6851

tamponamento@marcegaglia.com

www.marcegagliabuildtech.it

Main offices and plant:

MARCEGAGLIA Pozzolo Formigaro

Strada Roveri 4 • 15068 Pozzolo Formigaro (AL) - Italy
phone + 39 0143 7761

pozzolo@marcegaglia.com