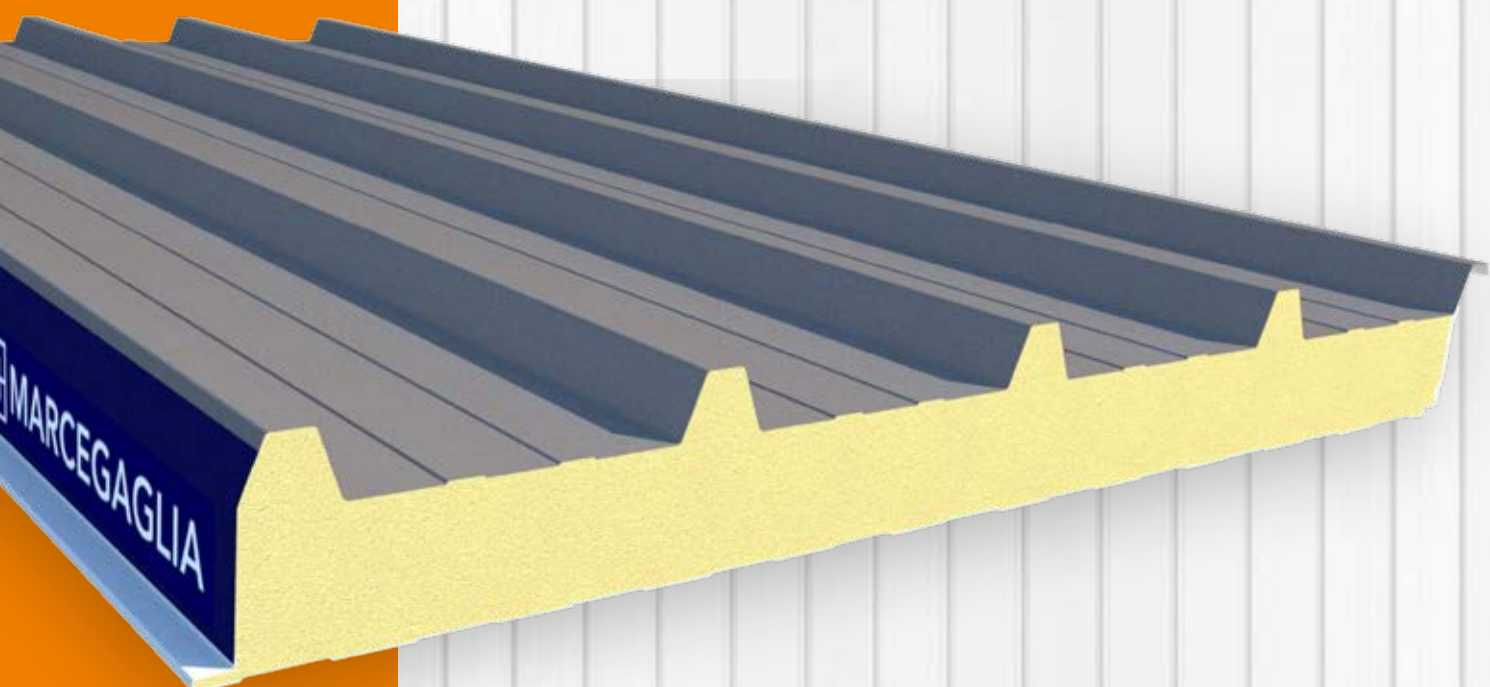


Fiche technique du produit
et instructions d'utilisation

MB ROOF MB ROOF MONO





NOTE D'INFORMATION

La documentation technique et les conseils contenus dans ce manuel constituent le meilleur des connaissances de l'entreprise concernant les propriétés et les utilisations des produits et ont pour but de supporter l'activité des installateurs et des techniciens qui opèrent dans le secteur des constructions métalliques, en leur fournissant des indications utiles et des conseils d'utilisation.

Cependant, vu le grand nombre de possibilités d'utilisation et l'éventualité d'interférences d'éléments extérieurs, l'entreprise dégage toute responsabilité quant aux possibles résultats. L'utilisateur a la charge de vérifier l'aptitude du produit pour le type d'utilisation prévue, en s'assurant la responsabilité en cas d'éventuels dommages qui pourraient s'ensuivre.

L'utilisateur est également tenu de connaître les procédures nécessaires au montage des produits, y compris la prédisposition des **plans de sécurité** et les exigences à jour de toutes les normes en vigueur, le but étant d'éviter les situations dangereuses.

Les valeurs indiquées dans les **tableaux de portée** sont le fruit d'essais pratiques menés par nos laboratoires et des instituts de certification ; dans tous les cas, il est du ressort du technicien de les vérifier en fonction de l'application prévue.

Pour toute demande d'information ou d'éclaircissement, nous vous prions de contacter le bureau technique Marcegaglia Buildtech en utilisant les coordonnées reportées au dos du document.

INDEX

MB ROOF ET MB ROOF MONO.....	2
Types de produits	2
Spécifications techniques	4
Supports métalliques.....	5
Parements pour panneaux à une tôle.....	5
Poids des panneaux.....	6
Transmittance thermique.....	6
Caractéristiques statiques.....	7
Comportement au feu.....	9
Conseils et considérations pour l'utilisation	10
Dilatations thermiques.....	10
Informations utiles pour la conception	11
Transport, stockage et manutention	13
Transport et composition standard des colis	13
RÈGLES DE MANUTENTION, DE STOCKAGE ET DE POSE DES MATÉRIAUX.....	14
Notices de montage	16
Systèmes de fixation.....	16
Montage et équipements.....	17
Pose et fixation de panneaux de toiture.....	18
Chevauchements.....	20
Système de montage deck.....	22
Montage de panneaux de toiture en résine de verre.....	22
Montage d'éléments translucides.....	23
Exemples de solutions pour l'assemblage des panneaux toiture.....	24
Manutention et élimination.....	28
Inspection des toitures	28
Entretien ordinaire.....	28
Élimination	28
Données de sécurité	29

La divulgation et la reproduction de ce document est interdite - art. 1175 et 2015 du code civil italien.
Toute éventuelle infraction sera passible de poursuites pénales aux termes de l'art. 646 du code pénal italien.

MB ROOF ET MB ROOF MONO

MB ROOF - Panneaux bitôle à 5 ondulations pour le bâtiment avec calorifugeage en mousse polyuréthane, utilisés pour réaliser des toitures inclinées.

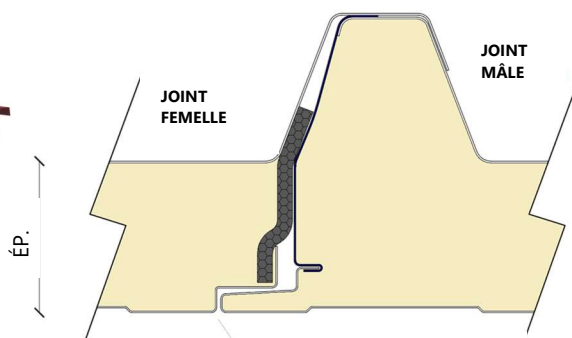
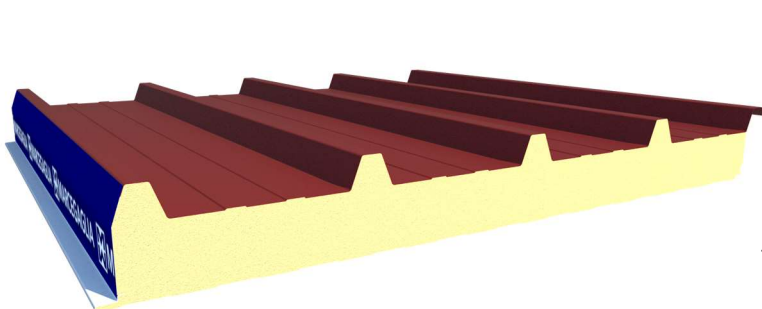
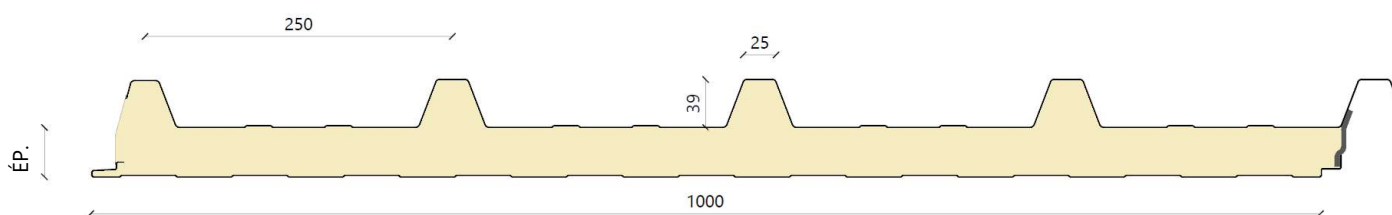
MB ROOF MONO - Panneaux à une tôle à 5 ondulations pour le bâtiment avec calorifugeage en mousse polyuréthane, utilisés pour réaliser des toitures inclinées.

Ils présentent un support flexible côté interne et, en conséquence, ne garantissent pas les mêmes prestations esthétiques que celles de la gamme MB ROOF.

Les imperfections liées à la planéité, aux ondulations et aux plis doivent être considérées comme une caractéristique normale du produit.

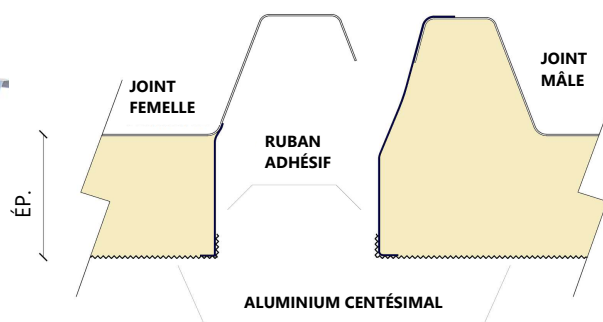
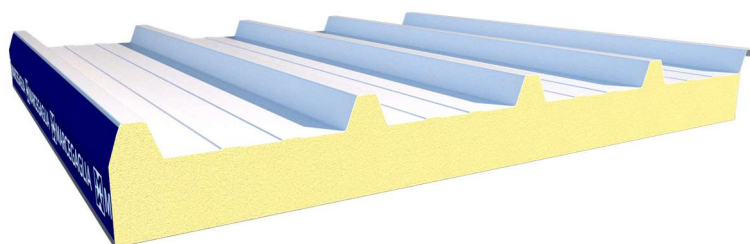
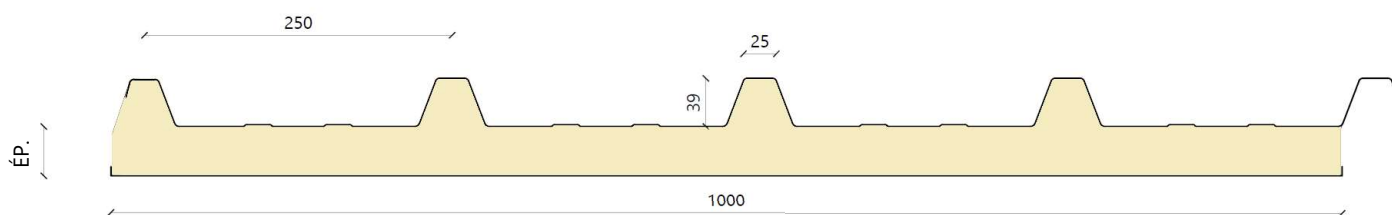
Types de produits

MB ROOF - TD5

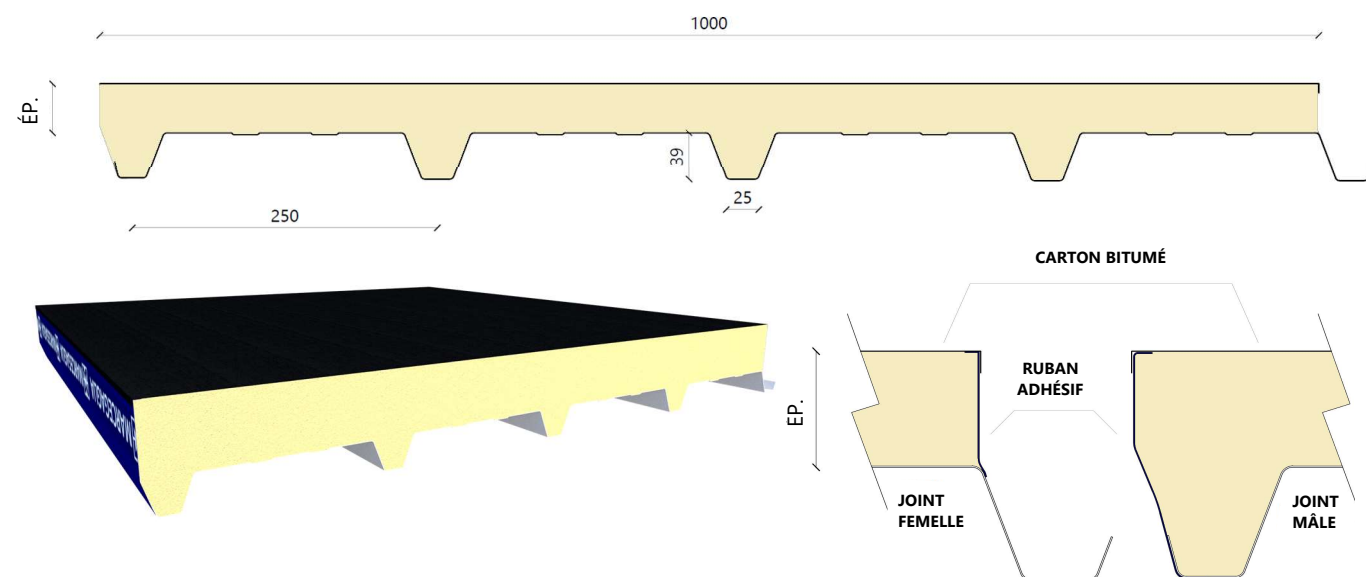


* Pendant la phase de production, plusieurs variables dimensionnelles interviennent pour lesquelles cette fuite peut être supérieure à la valeur théorique et ne peut donc pas constituer un défaut fonctionnel du produit ou faire l'objet

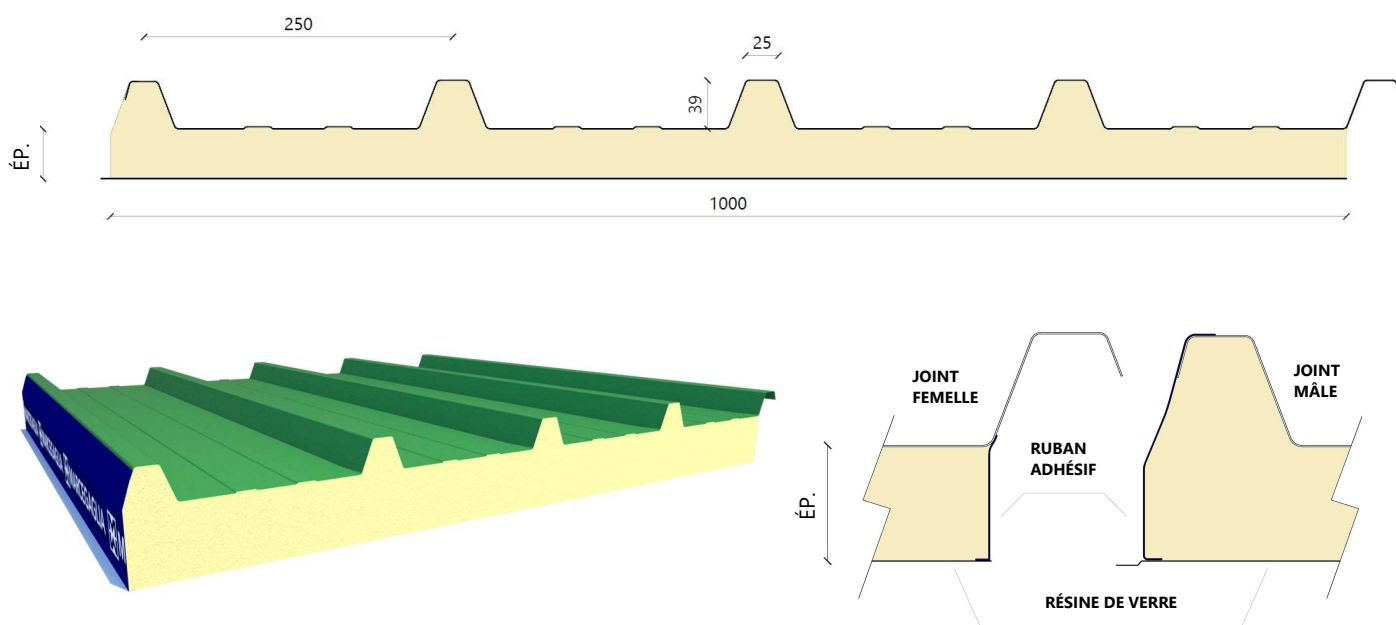
MB ROOF MONO avec support en aluminium centésimal - TK5 AC



MB ROOF MONO avec support en carton bitumé - TK5 CF



MB ROOF MONO avec support en résine de verre - TK5 VR



La tenue du joint dépend du chevauchement de l'ondulation et de l'installation correcte du panneau. Étant donné la nature du panneau à une tôle et sa faible étanchéité à l'air de l'intérieur, il se peut que les agents climatiques présents dans l'atmosphère pénètrent dans le joint, attaquant ainsi le support externe du côté non protégé, devenant responsable d'une corrosion précoce.

Par conséquent, il est fondamental de connaître les conditions ambiantes, les agents agressifs présents ainsi que le niveau de ventilation de l'environnement pour pouvoir évaluer l'aptitude du produit en question.

Vu la fragilité de la plaque en résine de verre, il est recommandé de faire preuve d'une vigilance extrême durant le montage.

Il se peut que des imperfections soient présentes dues à la planéité du support mais elles NE pourront en aucun cas être motif de réclamation en ce qu'il s'agit d'une caractéristique normale du produit.

Spécifications techniques

	TD5	TK5 AC	TK5 CF	TK5 VR
Largeur utile	1000mm			
Longueur	Variable selon les nécessités de construction relatives aux dimensions des toitures à réaliser. Longueur de production maximale 15 m. Limites pour le transport standard 13,5 m.			
Épaisseur panneau	30 / 40 / 50 / 60 / 80 / 100 / 120 / 150	15 / 30 / 40 / 50 / 60 / 80 / 100 / 120 / 150		30 / 40 / 50 / 60 / 80 / 100
Calorifugeage	Des formules à base de polyuréthane sans CFC ni HCFC qui produisent des mousses isolantes anigroscopiques, anti-moisissures et à haute teneur en cellules fermées (>95 %) sont utilisées. Concernant les demandes de prestation au feu, des mousses avec réaction au feu particulièrement performantes peuvent être utilisées.			
Densité moyenne totale	38 kg/m ³ ± 10%			
Conductibilité thermique λ	λ = 0,022 W/mK			
Inclinaison des pans	L'inclinaison pour l'utilisation dans des toitures de bâtiment doit être supérieure ou égale à 7 % (4°) . Des inclinaisons inférieures seront admises uniquement après évaluation technique de la part de Marcegaglia. Des inclinaisons supérieures à 7 % sont à éviter afin de garantir une vitesse d'écoulement des eaux de pluie suffisante à éliminer les dépôts de débris et de poussières sur les toitures. En présence de parties saillantes ou de joints transversaux, il est conseillé d'augmenter l'inclinaison des pans. De plus, une inclinaison correcte permet un écoulement efficace des eaux de pluie de sorte à éviter la formation d'eaux stagnantes.			
Tolérances <i>Extrait de UNI EN 14509</i>	Épaisseur panneau : ± 2 mm si ≤ 100 mm; ± 2 % si > 100 mm Longueur panneau : ± 5 mm si L ≤ 3 m, ± 10 mm si L > 3 m Largeur (pas) panneau : ± 3 mm Hauteur ondulations : ± 1 mm Pas entre les ondulations : ± 2 mm Écart par rapport à la rectitude : ≤ 1 mm tous les mètres, ≤ 5 mm Écart par rapport à la planéité : ≤ 1,5 mm pour L > 700 mm Écart par rapport à l'orthogonalité : ≤ 0,60 % de la largeur nominale du panneau			
	Sont considérées comme normales de légères fuites de mousse des joints et d'éventuels légers manques ou irrégularités dans la position des joints.			

Supports métalliques

Marcegaglia Buildtech prévoit la configuration des panneaux avec les variantes de supports métalliques suivantes.

Acier prépeint, selon la norme EN 10169 (coil coating) sur la base des EURONORMES :

- de production normale :
 - avec revêtement MP3 polyester
- de production spéciale :
 - avec revêtement MP5 polyester modifié
 - avec revêtement MP10 polyfluorure de vinylidène
 - avec revêtement MP20 polyuréthane/polyamide.

Acier galvanisé plastifié EN 10346

Aluminium naturel, prépeint EN 485-2, EN 573-3, EN 11396.

Inox, selon les besoins EN 1172, EN 1173, EN 1412.

Parements pour panneaux à une tôle

Marcegaglia Buildtech prévoit la configuration des panneaux avec les variantes de parements suivants :

- **Aluminium centésimal**
- **Carton bitumineux**
- **Résine de verre**

Description : feuille plane en bobine, produite en résine de polyester orthophtalique, stabilisée contre les rayons UV, renforcée avec de la fibre de verre textile, laminée et catalysée à chaud.

Couleur standard : blanc opalin, de par la nature même du matériau, l'homogénéité des couleurs n'est pas garantie.

Comportement au feu : classé « sans chute de gouttes ».

Vieillessement : l'emploi de résines de polyester stabilisées aux rayons UV ralentit le jaunissement du matériau, qui sera, dans tous les cas, plus important et plus rapide si utilisé avec un rayonnement solaire direct ; l'affleurement en surface des fibres de verre est probable et un symptôme de vieillissement qui n'affecte pas les caractéristiques fonctionnelles du produit.

Résistance aux agents chimiques : acides/optimale, alcools/optimale, alcalis/bonne, solvants/bonne. Pour des informations plus détaillées, il est nécessaire de connaître la nature et la concentration de l'agent chimique ainsi que les conditions ambiantes d'utilisation. Excellente résistance aux moisissures.

Protection des supports

Pour éviter que les supports métalliques prépeints puissent subir des dommages durant la production puis durant la maintenance des panneaux, un film de protection adhésif en polyéthylène est utilisé. Celui-ci devra être retiré durant la phase de montage ou, dans tous les cas, non au-delà de 30 jours après la production des panneaux.

Nous rappelons qu'il est fortement déconseillé de stocker les panneaux dans un lieu exposé au soleil de façon prolongée.

Marcegaglia Buildtech déconseille fortement de demander le matériau sans film adhésif en polyéthylène et le cas échéant, dégage toute responsabilité en cas d'éventuels dommages.

Poids des panneaux

Le poids moyen indiqué est purement indicatif.

MB ROOF - TD5

ACIER

Ép. supports [mm]	Poids pour épaisseur des panneaux [Kg / m ²]							
	30	40	50	60	80	100	120	150
0,40 / 0,40	8,20	8,60	8,95	9,35				
0,50 / 0,50	10,00	10,40	10,80	11,15	11,90	12,65	13,45	14,58
0,60 / 0,60	11,85	12,20	12,60	13,00	13,75	14,50	15,25	16,40

ALUMINIUM

Ép. supports [mm]	Poids pour épaisseur des panneaux [Kg / m ²]					
	30	40	50	60	80	100
0,60 / 0,60	5,00	5,40	5,80	6,15	6,95	7,70

MB ROOF MONO - TK5 AC - TK5 CF - TK5 VR

	Ép. supports [mm]	Poids pour épaisseur des panneaux [Kg / m ²]								
		15	30	40	50	60	80	100	120	150
Acier	0,50	5,70	6,30	6,65	7,05	7,40	8,20	8,95	9,70	10,85
	0,60	6,70	7,25	7,65	8,00	8,40	9,15	9,90	10,70	11,80
	0,70	7,70	8,25	8,65	9,00	9,40	10,15	10,90	11,65	12,80
	0,80	8,65	9,25	9,60	10,00	10,35	11,15	11,90	12,65	13,80
	1,00	10,60	11,20	11,55	11,95	12,35	13,10	13,85	14,60	15,75
Aluminium	0,60	3,00	3,60	4,00	4,35	4,75	5,45	6,25	7,00	8,15
	0,70	3,35	3,90	4,00	4,70	5,05	5,80	6,60	7,35	8,50
	0,80	3,70	4,25	4,65	5,00	5,40	6,15	6,90	7,70	8,80
	1,00	4,35	4,95	5,30	5,70	6,10	6,85	7,60	8,35	9,50

L'épaisseur maximum des panneaux MB ROOF MONO avec support en résine de verre est de 100 mm.

Transmittance thermique

Quelle que soit la famille de produits, la valeur U est calculée selon la norme UNI EN 14509.

Ép. panneau [mm]	Transmittance thermique [W/m ² K]								
	15	30	40	50	60	80	100	120	150
U (EN 14509)	1,21	0,70	0,53	0,42	0,35	0,27	0,21	0,18	0,14

Caractéristiques statiques

Les valeurs de portée contenues dans les tableaux qui suivent font référence à des panneaux soumis à une charge répartie, mais elles ne tiennent pas compte des effets thermiques qui devront être considérés par le technicien.

Les données en question sont donc indicatives et **ne sauraient se substituer aux calculs du projet** rédigés par un technicien spécialisé et qualifié qui devra vérifier et valider ces indications, en tenant compte des normes en vigueur sur le lieu de l'installation. Le nombre et la disposition des systèmes de fixation doivent être définies par le technicien.

Les performances mécaniques indiquées dans le tableau ne sont valables que dans des conditions d'action du vent en **pression positive**, avec une largeur utile minimale de 120 mm, l'action des charges de vide/aspiration doit donc être évaluée au cas par cas.

Pour plus de détails et d'informations, il est conseillé de s'adresser au Bureau technique de Marcegaglia Buildtech.

MB ROOF - TD5

TD5 PANNEAU ACIER																	
Épaisseur panneau	Épaisseur supports	Charge positive uniformément répartie en kN/m ² [1/200 travée]															
		TRAVÉE SIMPLE [m]							TRAVÉES MULTIPLES [m]								
mm	mm	▲ ▲	2	2,5	3	3,5	4	4,5	5	▲ ▲ ▲ ▲	2	2,5	3	3,5	4	4,5	5
30	0,40/0,40	▲ ▲	1,43	0,97	0,63	0,43				▲ ▲ ▲ ▲	1,48	1,06	0,77	0,52	0,36		
	0,50/0,50	▲ ▲	2,50	1,70	1,10	0,75				▲ ▲ ▲ ▲	3,29	2,35	1,70	1,15	0,80	0,55	
	0,60/0,60	▲ ▲	2,68	1,82	1,18	0,80				▲ ▲ ▲ ▲	3,48	2,51	1,82	1,23	0,86	0,59	
40	0,40/0,40	▲ ▲	1,69	1,26	0,91	0,63	0,42			▲ ▲ ▲ ▲	1,88	1,33	0,97	0,74	0,52	0,39	
	0,50/0,50	▲ ▲	2,95	2,20	1,60	1,10	0,74	0,50		▲ ▲ ▲ ▲	4,18	2,95	2,15	1,65	1,15	0,86	0,62
	0,60/0,60	▲ ▲	3,13	2,35	1,71	1,18	0,79	0,54		▲ ▲ ▲ ▲	4,38	3,72	2,30	1,77	1,23	0,92	0,66
50	0,40/0,40	▲ ▲	1,97	1,51	1,14	0,80	0,54	0,40		▲ ▲ ▲ ▲	2,16	1,67	1,22	0,90	0,68	0,47	0,37
	0,50/0,50	▲ ▲	3,45	2,65	2,00	1,40	0,95	0,70		▲ ▲ ▲ ▲	4,81	3,72	2,70	2,00	1,50	1,05	0,82
	0,60/0,60	▲ ▲	3,61	2,84	2,14	1,50	1,02	0,75	0,50	▲ ▲ ▲ ▲	5,00	3,88	2,98	2,14	1,61	1,12	0,88
60	0,40/0,40	▲ ▲	2,33	1,66	1,34	1,06	0,74	0,55	0,42	▲ ▲ ▲ ▲	2,61	2,02	1,45	1,12	0,89	0,70	0,49
	0,50/0,50	▲ ▲	4,08	2,90	2,35	1,85	1,30	0,96	0,73	▲ ▲ ▲ ▲	5,79	4,48	3,23	2,48	1,98	1,55	1,08
	0,60/0,60	▲ ▲	4,21	3,10	2,51	1,98	1,39	1,03	0,78	▲ ▲ ▲ ▲	5,98	4,67	3,41	2,65	2,12	1,66	1,16
80	0,50/0,50	▲ ▲	5,10	3,74	2,80	2,25	1,78	1,30	1,10	▲ ▲ ▲ ▲	7,03	5,31	4,43	3,38	2,50	2,10	1,50
	0,60/0,60	▲ ▲	5,30	3,90	2,98	2,41	1,90	1,39	1,18	▲ ▲ ▲ ▲	7,19	5,52	4,62	3,59	2,68	2,25	1,61
100	0,50/0,50	▲ ▲	6,20	4,48	3,30	2,72	2,20	1,70	1,40	▲ ▲ ▲ ▲	8,06	6,31	5,06	4,00	3,42	2,85	2,05
	0,60/0,60	▲ ▲	6,30	4,67	3,50	2,92	2,40	1,90	1,60	▲ ▲ ▲ ▲	8,30	6,53	5,22	4,28	3,70	3,06	2,27
120	0,50/0,50	▲ ▲	6,51	4,98	3,61	3,03	2,51	2,01	1,71	▲ ▲ ▲ ▲	8,34	6,59	5,34	4,28	3,70	3,13	2,33
	0,60/0,60	▲ ▲	6,61	5,19	3,81	3,23	2,71	2,21	1,91	▲ ▲ ▲ ▲	8,58	6,81	5,50	4,56	3,98	3,34	2,55
150	0,50/0,50	▲ ▲	6,84	5,54	3,95	3,38	2,86	2,38	2,09	▲ ▲ ▲ ▲	8,63	6,88	5,64	4,58	4,00	3,44	2,65
	0,60/0,60	▲ ▲	6,94	5,77	4,15	3,57	3,06	2,57	2,28	▲ ▲ ▲ ▲	8,87	7,10	5,80	4,86	4,28	3,65	2,86

TD5 PANNEAU ALUMINIUM																	
Épaisseur panneau	Épaisseur supports	Charge positive uniformément répartie en kN/m ² [1/200 travée]															
		TRAVÉE SIMPLE [m]							TRAVÉES MULTIPLES [m]								
mm	mm	▲ ▲	2	2,5	3	3,5	4	4,5	5	▲ ▲ ▲ ▲	2	2,5	3	3,5	4	4,5	5
30	0,60/0,60	▲ ▲	1,60	0,90						▲ ▲ ▲ ▲	2,20	1,30	0,80				
40	0,60/0,60	▲ ▲	2,10	1,25	0,70					▲ ▲ ▲ ▲	2,80	1,90	1,15	0,76			
50	0,60/0,60	▲ ▲	2,25	1,60	1,00	0,65				▲ ▲ ▲ ▲	3,10	2,30	1,45	1,00	0,70		
60	0,60/0,60	▲ ▲	2,70	2,10	1,32	0,90	0,62			▲ ▲ ▲ ▲	3,40	2,75	2,00	1,28	0,90	0,68	
80	0,60/0,60	▲ ▲	3,35	2,50	1,80	1,25	0,90	0,60		▲ ▲ ▲ ▲	3,75	3,20	2,50	1,85	1,20	0,90	0,65
100	0,60/0,60	▲ ▲	3,90	3,00	2,45	1,90	1,40	0,90	0,50	▲ ▲ ▲ ▲	4,15	3,65	2,90	2,40	1,90	1,10	0,85

MB ROOF MONO - TK5 AC - TK5 CF - TK5 VR

TK5 AC - TK5 CF - TV5 PANNEAUX ACIER												
Épaisseur panneau	Charge positive uniformément répartie en kN/m ² [1/200 travée]											
	TRAVÉE SIMPLE [m]											
mm	1	1,25	1,5	1,75	2	2,25	2,5	2,75	3	3,25	3,5	3,75
0,50	5,10	3,32	2,31	1,69	1,30	0,96	0,71					
0,60	6,14	3,93	2,73	2,00	1,53	1,15	0,84	0,63	0,48	0,38		
0,70	7,16	4,58	3,18	2,34	1,79	1,35	0,98	0,73	0,57	0,44	0,35	
0,80	8,20	5,24	3,64	2,67	2,05	1,54	1,12	0,84	0,65	0,51	0,41	0,33
1,00	10,24	6,55	4,55	3,34	2,56	1,93	1,40	1,05	0,81	0,64	0,51	0,41

TK5 AC - TK5 CF - TV5 PANNEAUX ACIER												
Épaisseur panneau	Charge positive uniformément répartie en kN/m ² [1/200 travée]											
	TRAVÉES MULTIPLES [m]											
mm	1	1,25	1,5	1,75	2	2,25	2,5	2,75	3	3,25	3,5	3,75
0,50	6,64	4,30	2,88	2,12	1,63	1,30	1,05	0,56	0,69	0,54		
0,60	7,68	4,91	3,41	2,51	1,92	1,52	1,23	1,01	0,81	0,64	0,51	
0,70	9,46	6,12	4,27	3,13	2,39	1,81	1,43	1,18	10,95	0,74	0,59	0,48
0,80	11,04	7,04	4,87	3,56	2,71	2,13	1,64	1,35	1,08	0,85	0,68	0,55
1,00	14,13	9,16	6,33	4,63	3,52	2,77	2,04	1,69	1,35	1,06	0,85	0,69

TK5 AC - TK5 CF - TV5 PANNEAUX ALUMINIUM														
Épaisseur panneau	Charge positive uniformément répartie en kN/m ² [1/200 travée]													
	TRAVÉE SIMPLE [m]							TRAVÉES MULTIPLES [m]						
mm	1	1,25	1,5	1,75	2	2,25	2,5	1	1,25	1,5	1,75	2	2,25	2,5
0,60	2,97	1,90	1,28	0,80	0,54	0,38	0,28	3,71	2,37	1,65	1,21	0,90	0,60	0,45
0,70	3,46	2,21	1,49	0,94	0,63	0,44	0,32	4,33	2,77	1,92	1,41	1,05	0,74	0,54
0,80	3,96	2,53	1,70	1,07	0,72	0,51	0,37	4,95	3,16	2,20	1,62	1,20	0,84	0,61
1,00	4,94	3,16	2,13	1,34	0,90	0,63	0,46	6,18	3,96	2,75	2,02	1,50	1,05	0,77

MB ROOF MONO avec support en carton bitumé - TK5 CF utilisés en mode deck

TK5 CF PANNEAU - système de fixation DECK ACIER												
Épaisseur panneau	Charge positive uniformément répartie en kN/m ² [1/200 travée]											
	TRAVÉE SIMPLE [m]											
mm	1	1,25	1,5	1,75	2	2,25	2,5	2,75	3	3,25	3,5	3,75
0,50	4,02	2,55	1,85	1,15	0,76	0,51	0,36	0,26	0,20			
0,60	6,35	4,04	2,54	1,58	1,04	0,71	0,50	0,36	0,27	0,20		
0,70	8,47	5,40	3,13	1,95	1,28	0,88	0,62	0,45	0,33	0,25		
0,80	10,60	6,56	3,77	2,34	1,54	1,06	0,75	0,55	0,40	0,30	0,23	
1,00	12,71	8,11	5,17	3,22	2,13	1,46	1,04	0,76	0,56	0,42	0,32	0,24

TK5 CF PANNEAU - système de fixation DECK ACIER												
Épaisseur panneau	Charge positive uniformément répartie en kN/m ² [1/200 travée]											
	TRAVÉES MULTIPLES [m]											
mm	1	1,25	1,5	1,75	2	2,25	2,5	2,75	3	3,25	3,5	3,75
0,50	3,83	2,44	1,70	1,24	0,94	0,74	0,59	0,48	0,44	0,34	0,28	0,21
0,60	5,62	3,60	2,50	1,83	1,39	1,09	0,87	0,71	0,59	0,46	0,36	0,28
0,70	7,21	4,63	3,21	2,35	1,79	1,40	1,12	0,92	0,72	0,56	0,43	0,34
0,80	8,01	5,15	3,57	2,61	1,99	1,56	1,25	1,02	0,85	0,66	0,51	0,40
1,00	10,40	6,68	4,64	3,39	2,58	2,03	1,63	1,33	1,10	0,89	0,69	0,55

Comportement au feu

Réaction au feu

Indique le degré de participation d'un matériau au feu auquel il est soumis.

La norme européenne **UNI EN 13501-1** de 2009 réglemente le classement de réaction au feu des produits et des éléments de construction en définissant :

- 7 **Euroclasses** qui indiquent la contribution à l'incendie des produits de façon croissante, de la classe A1 pour les produits combustibles, à la classe F pour les produits qui ne sont pas testés ou répertoriés.
- 3 classes pour l'émission de **fumées** :
 - **s1** absence de fumées
 - **s2** faible émission de fumées
 - **s3** haute émission de fumées
- 3 classes pour l'**égouttement** :
 - **d0** absence de particules enflammées
 - **d1** faible présence de particules enflammées
 - **d2** forte présence de particules enflammées (gouttes)

Le panneau bitôle pour toitures TD5 peut atteindre le degré de prestation au feu Bs1d0 dans des conditions déterminées de configuration convenues avec le bureau technique et commercial. La déclaration relative au degré de prestation ne sera délivrée que dans ces conditions.

Résistance au feu

Fait référence à la capacité d'un produit de construction (paroi, dalle intermédiaire, solin) de maintenir, pendant une période de temps donnée, dans des conditions thermiques et de charge déterminées, les exigences suivantes :

- **résistance mécanique (R)** : aptitude du produit de construction de supporter les actions de charge durant l'exposition au feu ;
- **herméticité (E)** : aptitude du produit de construction à ne pas laisser passer ni produire de flammes, vapeurs ou gaz chauds sur le côté non exposé ;
- **isolation thermique (I)** : aptitude du produit de construction de limiter la transmission de la chaleur durant l'exposition au feu.

Les trois exigences listées ci-dessous se combinent entre elles dans les manières suivantes : **REI / RE / EI / R** suivis d'un chiffre qui indique la **classe de résistance au feu** (durée en minutes durant laquelle la résistance est garantie).

Le panneau bitôle pour toitures TD5 peut atteindre le degré de prestation au feu dans des conditions déterminées de configuration convenues avec le bureau technique et commercial. La déclaration relative au degré de prestation ne sera délivrée que dans ces conditions.

Comportement au feu depuis l'extérieur (Broof)

Fait référence à la capacité de la toiture d'un bâtiment d'empêcher un incendie à l'extérieur de pénétrer à l'intérieur du bâtiment et se base sur les tests qui simulent l'amorçage et la propagation de l'incendie sur la toiture :

- **t1**, seulement des tisons ardents ;
- **t2**, tisons ardents en présence de vent ;
- **t3**, tisons ardents en présence de vent et de rayonnement ;
- **t4**, tisons ardents en présence de vent et de chaleur radiante supplémentaire.

Le panneau bitôle pour toitures TD5 peut atteindre les divers niveaux de prestation Broof dans des conditions déterminées de configuration convenues avec le bureau technique et commercial. La déclaration relative au degré de prestation ne sera délivrée que dans ces conditions.

Nous rappelons que les prestations mécaniques, de réaction et de résistance au feu et de comportement au feu sur les toits doivent être préalablement demandées et convenues au moment de l'achat du matériel. **À défaut de demande expresse, le produit fourni n'aura aucune prestation de comportement au feu.**

Conseils et considérations pour l'utilisation

Dilatations thermiques

Les panneaux bitôle calorifugés sont, au vu de la nature des matériaux dont ils sont faits, soumis au phénomène naturel de la dilatation thermique en présence d'écart de températures agissant sur les supports en métal.

Ce phénomène agit sur la rectitude du panneau en entraînant des incurvations et des déformations pouvant influencer le fonctionnement et l'aspect esthétique à défaut de précautions nécessaires.

Les conditions suivantes peuvent avoir un effet sur la déformation des panneaux :

- Longueurs importantes (e.g. ≥ 5 m)
- Rayonnement solaire élevé
- Substrats de couleur foncée ($R_G = 8-39$, EN 14509:2013)
- Matériau des supports
- Épaisseur des supports
- Noyau d'isolation en mousse de polyuréthane, notamment en mousse de polyisocyanurate

Ci-après, les tableaux qui indiquent les coefficients de dilatation thermique linéaire des divers métaux utilisés pour fabriquer les supports.

Matériau	Coefficient de dilatation thermique linéaire [°C ⁻¹]
Acier	$12,0 \times 10^{-6}$
Acier inoxydable AISI 304	$17,0 \times 10^{-6}$
Aluminium	$23,6 \times 10^{-6}$

Couleur	Température superficielle [°C]	
	Minimum	Maximum
Très claire ($R_G = 75-90$)	-20	+55
Claire ($R_G = 40-74$)	-20	+65
Foncé ($R_G = 8-39$)	-20	+80

Le système doit absorber les étirements linéaires du support dus aux hautes températures superficielles.

En cas de différences de température se répétant pendant de brèves périodes de temps comme des écarts entre le jour et la nuit et le gel et le dégel, des tensions sont générées sur les supports, pouvant entraîner des ondulations, des inesthétismes et, dans certains cas, la formation de plis.

Marcegaglia Buildtech conseille de :

- Tenir compte des déformations dues à la dilatation thermique des matériaux en phase de conception et de choix des panneaux.
- Segmenter les panneaux
- Éviter les couleurs foncées, surtout en cas de longueurs importantes.
- Choisir l'épaisseur des faces métalliques en fonction de l'utilisation et des déformations calculées.
- Évaluer le recours à des systèmes de fixation appropriés pour compenser les dilatations.

Informations utiles pour la conception

Marcegaglia Buildtech rappelle qu'il est nécessaire de dimensionner, en phase de conception, une structure portante capable d'absorber les contraintes de charge externes de sorte à ne pas compromettre le fonctionnement de base des panneaux à cause de déformations excessives et permanentes.

Les conditions ambiantes suivantes doivent être prises en compte lors de la conception et du choix des panneaux :

- **Contrainte thermique** : peut conduire à d'importantes déformations des panneaux et dépend essentiellement de l'exposition du bâtiment et de la couleur du support métallique externe.
- **Action du vent** : exerce une pression de charge sur les surfaces exposées du panneau en fonction de la vitesse du vent qui varie selon la zone climatique du lieu d'installation. Il est nécessaire de définir le type et le nombre de fixations en fonction de l'intensité de l'action décrite.
- **Agressivité atmosphérique** : il est nécessaire de choisir le revêtement des supports appropriés à l'environnement d'installation des panneaux (marin, industriel, urbain, rural) car certains milieux sont particulièrement agressifs en termes de corrosivité de la surface des panneaux.
- **Charge neigeuse** : varie en fonction de la zone climatique et de l'altitude au-dessus du niveau de la mer du lieu d'installation. Il est nécessaire de tenir compte de la possible formation de flaques d'eau durant la fonte de la neige qui s'est accumulée sur la toiture, pouvant conduire à des infiltrations au niveau des joints des chevauchements. Marcegaglia Buildtech conseille d'adopter certaines mesures de construction et des systèmes de zinguerie appropriés pour optimiser l'écoulement des eaux.
- **Pluviosité** : l'inclinaison du pan de toiture doit être définie en tenant compte du degré de pluviosité du lieu d'installation. Pour éviter les phénomènes d'oxydation des supports métalliques dus à un écoulement des eaux incorrect, il est nécessaire de définir l'inclinaison des pans en fonction de la typologie de construction utilisée :
 - toiture sans joints intermédiaires de tête ;
 - toiture avec joints intermédiaires de tête.

En cas de non-utilisation de joints intermédiaires de tête, Marcegaglia Buildtech conseille d'adopter une inclinaison non inférieure à 7 % en cas de situation d'enneigement bas ou moyen ; en cas d'utilisation de joints intermédiaires de tête, il est nécessaire de définir l'inclinaison des pans en phase de conception, en prévoyant une majoration par rapport à la situation précédente du fait de la présence de chevauchements.

Les valeurs de superposition qui sont généralement adoptées en conditions climatiques normales sont les suivantes :

Inclinaison [%]	Superposition chevauchement [mm]
$7 < P \leq 10$	250
$10 < P \leq 15$	200
$P > 15$	150

Pour éviter les infiltrations dans l'isolant ou à l'intérieur du bâtiment et, donc, une éventuelle détérioration précoce des têtes des panneaux, Marcegaglia Buildtech conseille de réaliser un larmier en demandant préalablement la prédisposition pour l'avant-toit. Nous rappelons que l'exposition continue des têtes des panneaux à de l'eau stagnante peut entraîner la naissance de phénomènes d'oxydation du métal ou de détachement du matériau isolant.

Même s'il est préférable d'utiliser un larmier, il est possible d'envisager comme solution alternative une protection des têtes sous forme de gaine liquide.

Nous rappelons que la nature des revêtements métalliques en condition de rayonnement solaire admet que la température superficielle externe du panneau puisse atteindre des températures très élevées (de 80 à 90°C), avec les incurvations et plis de la tôle pouvant s'ensuivre. Afin de limiter la naissance de ces phénomènes, Marcegaglia Buildtech conseille d'opter pour des couleurs, des longueurs et une épaisseur des supports métalliques tenant compte des conditions du lieu d'installation, en privilégiant si possible les couleurs claires, des longueurs limitées et des supports dont l'épaisseur minimale est de 0,60 mm.

Au cas où il serait envisagé d'employer les panneaux avec un support interne différent de celui externe, il sera nécessaire de tenir compte du risque de déformations dues aux coefficients différents de dilatation thermique différents.

Dans des conditions ambiantes particulières, il existe le risque de formation de condensation sur les surfaces internes des panneaux, avec, comme conséquence, des égouttements dans les environnements internes du bâtiment ; ce phénomène peut accélérer la détérioration naturelle de la peinture et des supports s'il n'est pas contré rapidement. En conséquence, Marcegaglia Buildtech conseille de tenir compte, en phase de conception, du phénomène décrit et, éventuellement, de procéder à un test thermo-hygro-métrique afin de pouvoir choisir la meilleure solution.

Marcegaglia Buildtech conseille également de commander un supplément de panneaux (environ 5 % du total en plus) pour en avoir en réserve en cas de panneaux se retrouvant endommagés pendant la manipulation ou le montage.

IMPORTANT

Lorsque on modifie la configuration d'un produit, les caractéristiques techniques et les méthodes d'utilisation peuvent changer. Pour cette raison, Marcegaglia Buildtech recommande de vérifier l'adéquation de la configuration et les éventuelles contre-indications auprès des services ventes et techniques.



Transport, stockage et manutention

Transport et composition standard des colis

Les panneaux sont livrés en position horizontale, dûment emballés de sorte à en permettre la manutention tant à l'aide de sangles de levage que des fourches de chariot élévateur.

Le nombre standard de panneaux contenus dans un emballage varie en fonction des dimensions et de l'épaisseur du panneau (voir tableau).

Avant de procéder aux opérations de déchargement et de manutention, il convient de vérifier le poids de chaque colis (qui varie en fonction des longueurs des panneaux) et de choisir un moyen de levage d'une capacité appropriée.

La manutention des charges et des matériaux en chantier devra toujours, et dans tous les cas, advenir conformément aux normes de sécurité en vigueur, en employant des dispositifs de protection individuelle prévus par ces dernières.

Épaisseur	Panneaux / Emballage	Hauteur de l'emballage (compris blocs)
mm		mm
15	18	716
30	16	886
40	12	806
50	10	786
60	10	886
80	8	886
100	6	806
120	4	646
150	4	766



RÈGLES DE MANUTENTION, DE STOCKAGE ET DE POSE DES MATÉRIAUX

Il est important de prendre des précautions lors des phases de manutention, de stockage et de pose des matériaux, afin de garantir les points suivants:

- **protection de la surface contre tout phénomène d'abrasion**, en particulier lors de la manutention ;
- **protection contre la stagnation de l'eau ou l'humidité condensée** qui pourrait provoquer des effets de cloquage ;
- **protection** des éléments sur lesquels repose la masse de l'ensemble du paquet ou des paquets empilés **contre les déformations permanentes**.

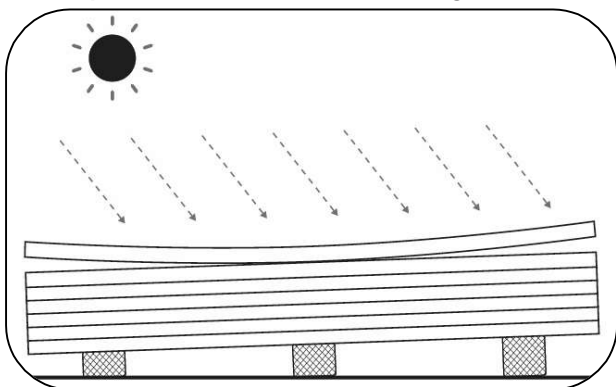
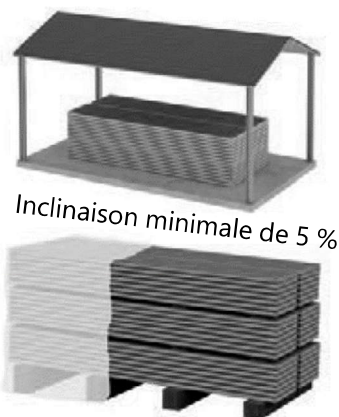
Les meilleures conditions de stockage des paquets sont dans **des lieux fermés, légèrement aérés, à l'abri de l'humidité et de la poussière**. Dans tous les cas, il est nécessaire de prévoir une surface d'appui stable et adaptée qui empêche à l'eau de stagner (**légère inclinaison, minimum 5 %**).

Si le stockage n'est pas rapidement suivi d'un retrait pour la pose, il est conseillé de couvrir les paquets avec des bâches de protection adaptées à la fois à l'imperméabilité et à la ventilation interne.

En règle générale, il est préférable de ne pas superposer les paquets ; si cela est jugé possible, un **maximum de trois paquets** peut être empilé.

Les paquets ne doivent pas être placés dans des espaces proches d'une zone de traitement (par exemple, découpe de métaux, sablage, peinture, soudage, etc.) ou dans des zones où le transit ou le stationnement de véhicules peuvent causer des dommages (chocs, éclaboussures, gaz d'échappement, etc.).

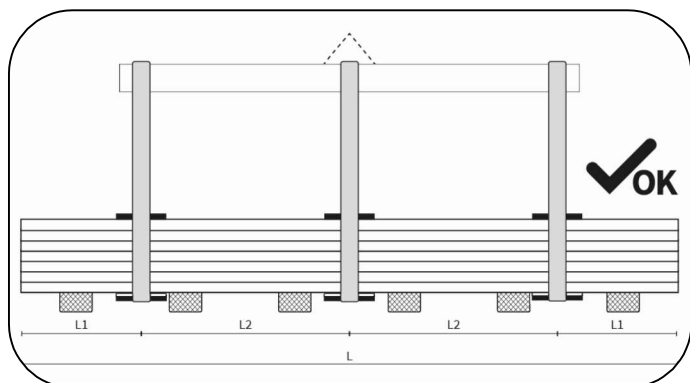
Si les matériaux sont **revêtus d'un film protecteur**, celui-ci doit être complètement retiré lors du montage, et de **préférence dans les 15 jours et au plus tard dans les 30 jours à compter de la date de « l'avis de disponibilité des marchandises »** et à condition que les paquets soient stockés dans un endroit ombragé, couvert, ventilé et à l'abri de toutes les intempéries. Si les matériaux sont commandés, produits et livrés **sans film de protection** sur le support peint, il convient de faire **très attention à ne pas causer de dommages lors des phases de manutention et de montage**.



Sur la base des connaissances acquises, afin de maintenir les performances originales du produit, il est conseillé, conformément à la présente réglementation, de **ne pas dépasser six mois de stockage continu dans un environnement fermé et ventilé**, tandis que le stockage à l'air libre ne doit jamais dépasser **deux semaines**. Les matériaux doivent **toujours être protégés de la lumière directe du soleil**, car celle-ci peut entraîner des altérations. Lors de la phase de montage, les panneaux soumis au rayonnement solaire subissent une courbure qui rend l'assemblage plus difficile. Il est donc recommandé d'ombrager le pack en cours d'utilisation.



En cas de **transport dans des conteneurs**, les produits doivent être **retirés du conteneur dans les 15 jours suivant la date d'expédition**, afin d'éviter la détérioration des substrats métalliques prélaqués en raison de la forte concentration d'humidité qui peut s'accumuler dans le conteneur fermé au-delà de cette période de temps.

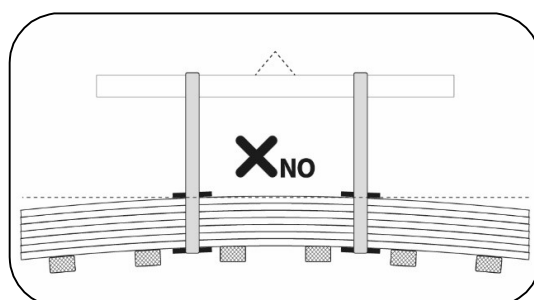
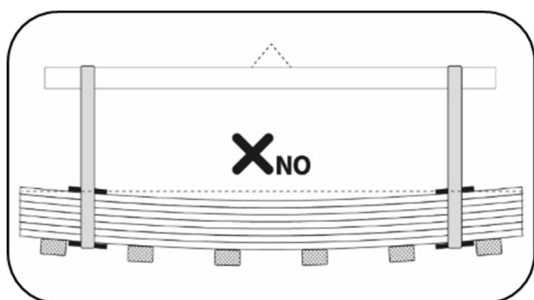


Lors de la manutention, les paquets doivent toujours être élingués en deux points au moins, dont la longueur ne doit pas être inférieure à la moitié de la longueur des paquets.

La phase de levage doit être effectuée de préférence avec des **sangles tissées en fibres synthétiques** (nylon) d'une largeur non inférieure à 10 cm, afin que la charge sur la sangle soit répartie et ne provoque pas de déformation.

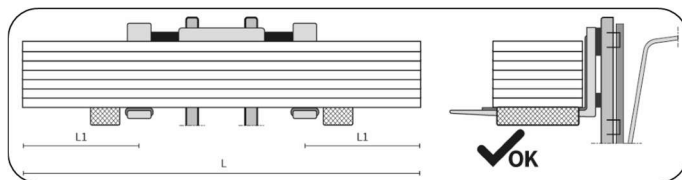
Des **entretoises** spéciales doivent être utilisées au-dessous et au-dessus du paquet, constituées d'éléments plats et robustes en bois ou en plastique rigide protégé par un matériau plus souple, afin d'éviter le contact direct des sangles et l'endommagement du panneau dans le paquet.

La préhension des paquets effectuée de manière incorrecte, par exemple en utilisant des moyens de préhension non adaptés et/ou mal dimensionnés ou sans tenir compte de la distance correcte des points de préhension, peut entraîner des altérations et, par conséquent, des dommages aux panneaux contenus dans le paquet.

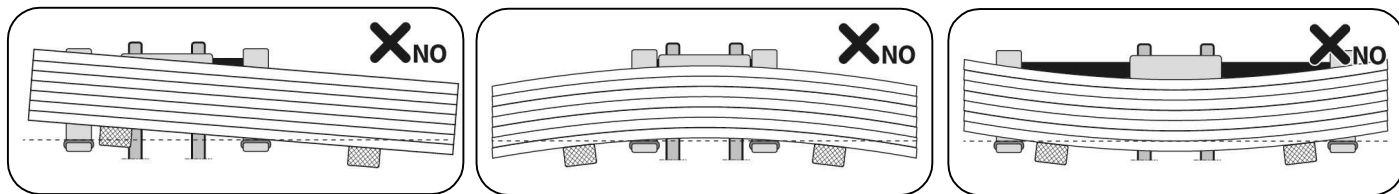


En l'absence d'étrier, le déchargement peut, dans certains cas, être effectué à l'aide de **chariots élévateurs à fourches** appropriés.

Pour éviter d'endommager le panneau, voire de casser le paquet, l'équipement de levage doit dans ce cas avoir un écartement et une largeur de fourches qui tiennent compte de **la longueur** du paquet, de son **poids**, ainsi que de **l'épaisseur des panneaux** qui influencent la flexion du paquet.

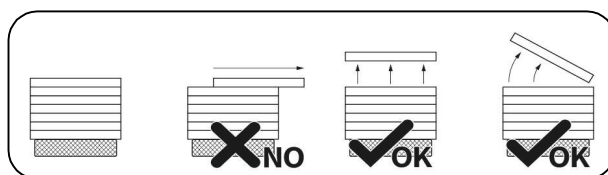


Si le paquet est soulevé de manière déséquilibrée, sans tenir compte des points de préhension corrects, il y a un risque de chute du paquet ou de déformation et endommagement des panneaux.



La manutention des panneaux sur le chantier doit être effectuée à l'aide de **systèmes de levage** appropriés, **conçus et dimensionnés** de manière à ne pas endommager le matériau lors de l'assemblage.

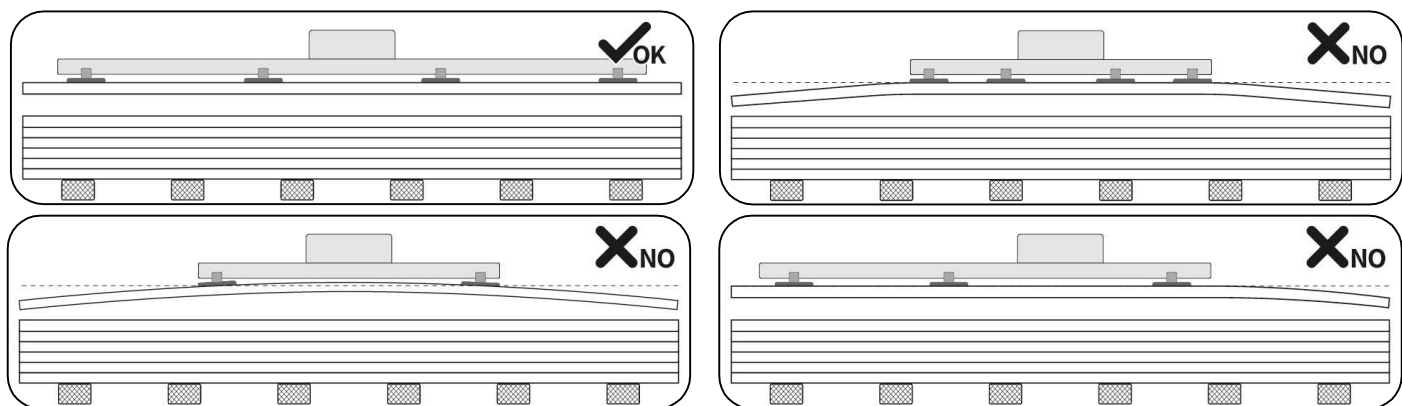
La **manutention manuelle** de l'élément doit toujours être effectuée en soulevant l'élément lui-même **sans l'entraîner** sur l'élément inférieur et, si nécessaire, en le faisant pivoter sur le côté le long du paquet, en veillant à ne pas endommager le joint longitudinal du panneau. Le transport, si effectué de manière manuelle, doit être effectué par au moins deux personnes en fonction de la longueur.



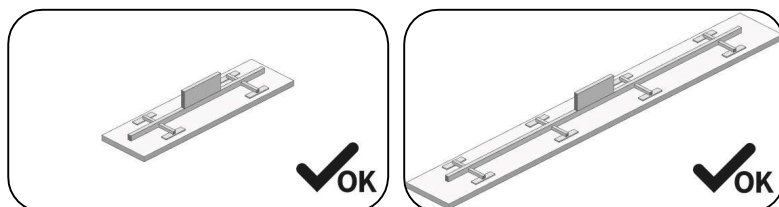
Si nécessaire, en fonction de la taille et du poids de chaque panneau, il est conseillé de prévoir des dispositifs de levage mécanique appropriés, tels que des **élévateurs à ventouse** ou des **pincers/mâchoires** spéciales.

Si des systèmes de ventouses sont utilisés, il convient de prévoir une **répartition et un nombre de ventouses** adéquats par rapport à la surface et au poids du panneau. Le système doit être équipé de ventouses adaptées au levage de panneaux sandwichs, pouvant par exemple supporter des **tampons spéciaux** à l'intérieur des ventouses pour **éviter que le support métallique ne se détache**. Le cas échéant, le film de protection du support métallique doit être retiré avant l'application des ventouses, au moins dans la partie concernée.

L'étude et l'analyse des systèmes de ventouses à utiliser est essentielle afin d'éviter d'endommager les panneaux. Il est donc conseillé de concevoir des solutions adaptées en discutant également avec les fournisseurs des systèmes en tant qu'experts dans le domaine. **L'absence de conception du système de levage peut entraîner la rupture des panneaux en raison de leur gauchissement.**



Nous fournissons ci-dessous, à titre d'exemple, deux solutions conceptuelles pour des systèmes de ventouses corrects, dans lesquels les ventouses sont réparties de manière appropriée en fonction de la longueur du panneau.



Les panneaux doivent être posés par du personnel qualifié connaissant les règles de bonne pratique.

Les instructions d'utilisation sont contenues dans les manuels des produits et peuvent être téléchargés sur notre site Internet www.marcegagliabuildtech.it sous la rubrique « Catalogues et manuels ». L'équipement du personnel, en particulier tous les EPI, doit permettre de garantir la sécurité des travailleurs et d'éviter d'endommager les panneaux lors de la manutention et de l'installation.

GARANTIE : Le non-respect de ces exigences minimales exonère Marcegaglia Buildtech de toute responsabilité en cas de dommages causés aux produits et la déchéance de la garantie prévue dans les

Notices de montage

Systèmes de fixation

Le système de fixation le plus approprié au projet doit être choisi en fonction de la typologie de montage, en considérant les structures d'appui (charpenterie métallique), de sorte à garantir la sécurité, la stabilité et l'étanchéité.

Les éléments de fixation doivent être en mesure de résister aux forces dynamiques des contraintes exercées sur les panneaux calorifugés (écarts de température, charge du vent, passage, etc...), en garantissant la tenue mécanique, la portée et l'isolation.

Le nombre et le positionnement des fixations varient selon le projet et certaines variables dont, notamment, les conditions locales du vent, l'espacement des pannes et des éléments de construction, la hauteur du bâtiment.

Le **système d'appui** est essentiellement composé de pannes : normalement, les pannes utilisées sont en bois, béton ou acier (épaisseur $\geq 2\text{mm}$), plus rarement en aluminium (épaisseur $\geq 3\text{ mm}$).

La surface minimale des appuis d'extrémité ou intermédiaires dépend des caractéristiques du panneau et du matériau des appuis. Par conséquent, il est conseillé de se baser sur la section de calcul de la résistance à la réaction à l'appui de la norme UNI EN 14509.

Il existe deux typologies de fixation :

- **Ancrages structurels principaux**

Ils fixent le panneau toiture à la structure portante et assurent l'ancrage, la résistance mécanique et la portée des charges appliquées. Le groupe de fixation standard comprend : vis taraudeuse/autoforeuse, chapeau avec joint et rondelle, le choix de la longueur de la vis dépendra de l'épaisseur du panneau et du type de structure sous-jacente. La fixation advient au niveau des ondulations : pour un meilleur ancrage, ajouter, entre la vis et la plaque profilée, un **chapeau**, calotte de pression et toiture qui s'adapte au profil trapézoïdal de la tôle, muni d'un joint interne. Une **rondelle en PVC**, placée entre le chapeau et la vis, empêche l'humidité de pénétrer.

- **Fixations d'agrafage**

Non structurelles, elles servent à fixer la zinguerie, les éléments métalliques de finition et les tôles des panneaux entre elles.

Les éléments de fixation se distinguent en :

- **Vis taraudeuses (A)**

Elles sont posées après avoir percé un trou dans le panneau et sur la panne de la toiture.

- **Vis autoforeuses (B)**

Elles sont posées directement, sans besoin de trous. Seule une visseuse suffit.

- **Vis d'agrafage (C)**

Aux dimensions plus réduites, elles sont utilisées pour fixer des éléments de zinguerie et l'agrafage de l'avant-toit.

- **Chapeaux en acier prépeint/aluminium (D)**



Montage et équipements

Les structures de soutien et leurs dispositifs de fixation des panneaux doivent être dûment dimensionnés et satisfaire aux conditions prévues dans le projet en termes de sécurité, stabilité et fonctionnement.

Cette section a pour but de fournir un support d'information de référence pour le montage des panneaux métalliques calorifugés pour toiture.

La norme de référence est composée par l'**UNI 10372 « Toitures discontinues - Instructions pour la conception, l'exécution et l'entretien de toitures réalisées avec des éléments métalliques en plaques »**.

Opérations préliminaires :

- Consulter les documents du projet et s'en tenir aux prescriptions s'y rattachant.
- Contrôler que la structure de soutien soit placée correctement, ne présente de déformations ou de désalignements et soit complètement désolidarisée du reste de la structure.
- Vérifier l'absence d'interférences avec des lignes électriques aériennes dans la zone de manœuvre du matériel.
- Prévoir des systèmes de prévention des accidents selon les normes en vigueur pour les travaux en hauteur.
- Contrôler que tous les professionnels travaillant en hauteur soient équipés des dispositifs de protection individuelle appropriés, prévus par les normes en vigueur.
- Prévoir tous les branchements électriques des équipements conformément aux normes en vigueur.
- Retirer, sur toute la longueur du panneau, l'éventuel film de protection appliqué sur les tôles prépeintes.

Levage : les panneaux doivent être soulevés avec un soin et une attention maximum pour éviter d'en endommager la surface. Dans la plupart des cas, il est nécessaire de déplacer des paquets de panneaux sur le toit à recouvrir (levage). Proscrire impérativement l'utilisation de câbles en acier ou de chaînes à la place des sangles en nylon.

Les panneaux en hauteur doivent être posés sur les pannes (jamais sur les porte-à-faux) près des charpentes, en évitant de poser plus d'une rangée de paquets pour chaque charpente. Il faut également prévoir des systèmes d'arrêt appropriés pour éviter que les emballages ne glissent du fait de l'inclinaison du toit ou par effet du vent en hauteur. Être encore plus vigilant une fois le paquet de panneaux ouvert. Il est important de s'assurer que, à la fin de la journée de travail, les paquets encore ouverts sur le toit soient attachés provisoirement de sorte à éviter qu'ils ne glissent vers le bas ou qu'ils ne s'envolent sous l'action du vent.

Équipements pour le montage

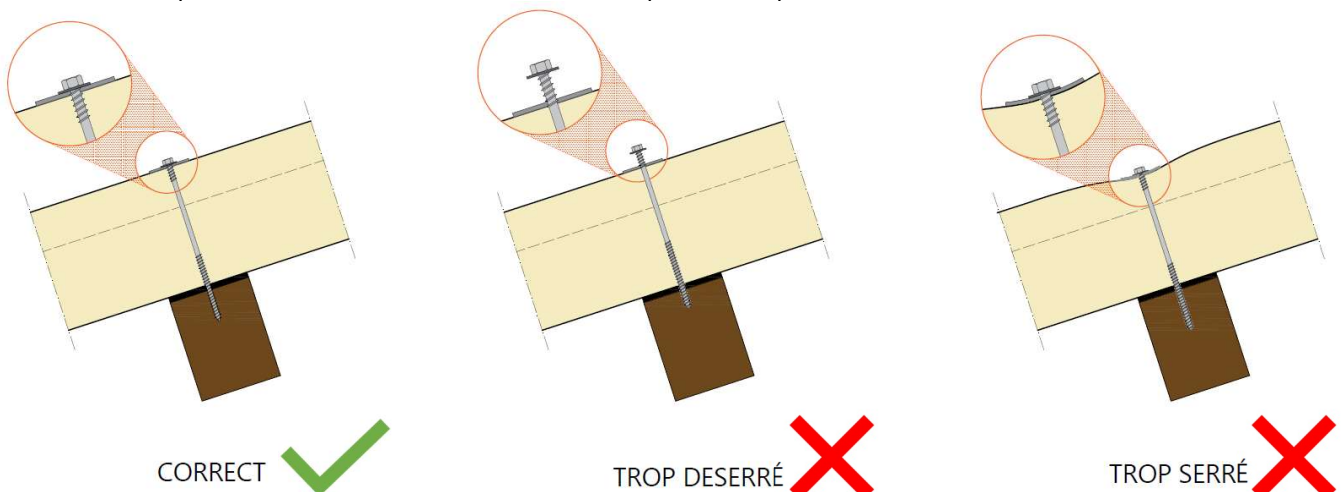
Pour la pose des panneaux calorifugés, il est nécessaire d'utiliser des outils et des équipements appropriés et en bon état.

Levage avec système de ventouses

Si le système de levage à ventouses est utilisé, il est nécessaire de dimensionner correctement la surface des ventouses et de définir le nombre correct de points de préhension en fonction de la longueur, de l'épaisseur et donc du poids des panneaux. Un système de ventouses mal conçu peut entraîner la déformation du panneau et le détachement de la tôle de la couche isolante.

Serrage des vis

Il est essentiel d'appliquer le bon couple de serrage aux vis lors de l'assemblage pour garantir l'esthétique et les performances du produit. Nous recommandons donc ce qui est indiqué dans le dessin ci-dessous.

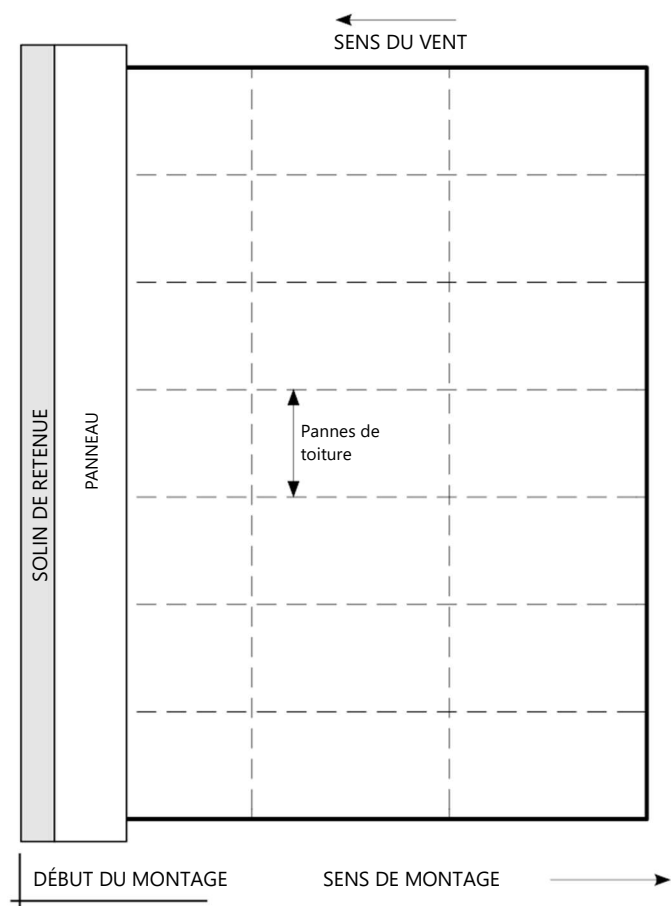


Pose et fixation de panneaux de toiture

Une fois toutes les activités préliminaires effectuées, conformément aux plans des projets, il faut **prévoir et monter la partie zinguerie complémentaire** à la réalisation de la toiture comme les pannes faîtières, les canaux d'avant-toit, les faîtages et tout ce qui se trouve sous le panneau.

Une fois la pose des profilés terminés, il faut localiser, avec soin, le point de départ pour le montage du premier panneau.

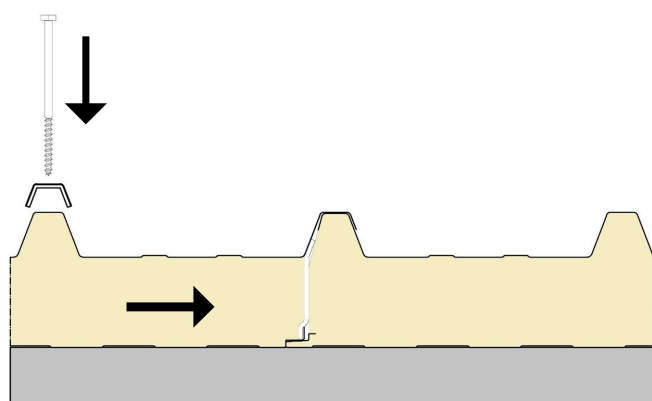
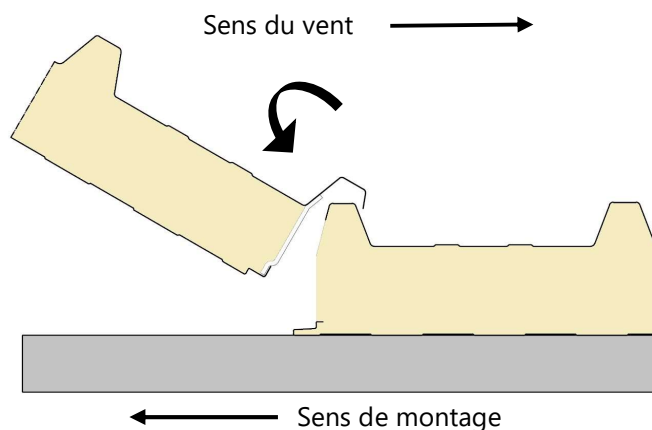
Il est d'usage de procéder à la pose des panneaux **dans le sens des vents dominants**, avec la partie mâle tournée vers la provenance du vent. Ainsi, il est possible d'éviter le risque que l'action du vent crée des infiltrations à travers le joint.



Une fois le point de départ déterminé avec soin et après avoir vérifié les alignements par rapport aux charpentes, il est possible de poser le premier panneau de la toiture, en **suivant le sens de montage** prévu.

Placer, puis ancrer le premier panneau toujours en prenant soin de vérifier qu'il est bien aligné avec les pannes sous-jacentes.

Pour le premier panneau uniquement, procéder à la fixation sur la partie plate en aval de la première ondulation et ce, pour chaque panne sous-jacente.



La pose du deuxième panneau advient en superposant l'ondulation vide sur l'ondulation pleine du premier panneau.

Une fois le panneau positionné, il faut exercer une force latérale pour que les panneaux soient serrés convenablement.

Tout en continuant à exercer une pression, placer la première vis de fixation sur l'une des ondulations libres après la fausse ondulation du joint, en veillant à ce qu'elle soit perpendiculaire à la surface du panneau et centrée sur l'ondulation ; pour être sûr du centrage, il est conseillé d'utiliser le chapeau comme gabarit.

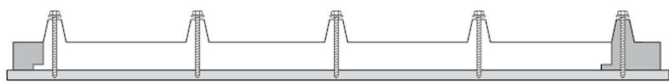
Enfin, vérifier la réalisation de la superposition en s'assurant que les surfaces externes des deux panneaux adjacents soient complètement en contact et en plan.

De la même manière, procéder à la pose des panneaux successifs selon les séquences de montage prévues en phase de projet.

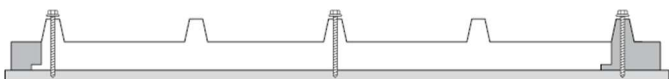
Durant l'exécution des activités de pose, éviter de poser des objets coupants ou pointus ou des charges concentrées sur la surface des panneaux. Éviter également d'effectuer d'autres opérations de soudage ou de découpe juste à côté des panneaux.

En ce qui concerne les méthodes de fixation, voici ci-après quelques indications applicables dans tous les cas de figure :

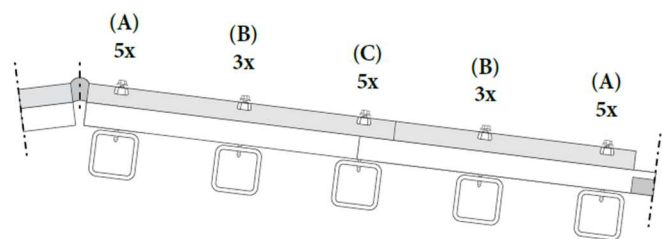
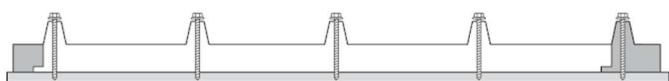
- **Appuis extrêmes de faitage et d'avant-toit (A) :**
application d'une vis sur chaque ondulation.



- **Appuis internes (B) :**
application de au moins trois vis par panneau.



- **Appuis avec superposition transversale (C) :**
application d'une vis sur chaque ondulation.



Fixer le panneau de la toiture avec les vis appropriées.

Le tableau reporte les **longueurs utiles et conseillées pour les vis** en fonction de l'épaisseur en mm du panneau de la toiture à monter, indépendamment de sa typologie.

En cas de pannes ou de supports en bois ou en ciment, considérer 10 mm de plus par rapport aux longueurs indiquées.

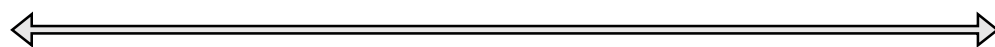
Épaisseur panneau	Longueur minimum des vis
15	75 mm
30	90 mm
40	100 mm
50	110 mm
60	120 mm
80	140 mm
100	160 mm
120	180 mm
150	210 mm

Pour chaque typologie de projet, en fonction des conditions de vent, de la topographie du sol et de l'espacement des pannes, le technicien aura la charge d'identifier le nombre de fixations à poser (elles ont aussi pour fonction de réagir aux charges négatives).

Après une quelconque opération de découpe, de perçage et de fixation, procéder au **retrait minutieux des copeaux métalliques** pour que les surfaces soient parfaitement propres.



3000 mm ± 6 mm



Il est très important d'avoir un parfait emboîtement des panneaux pendant la phase de montage (3 panneaux = 3000 mm ± 6 mm) afin d'éviter des problèmes lors de la phase suivante de montage des faitières.

Comme montré dans l'image, la faitière est un élément de tôle à pas fixe et, par conséquent, l'absence d'un correct emboîtement des panneaux rendra difficile le couplage de la faitière avec l'onde.

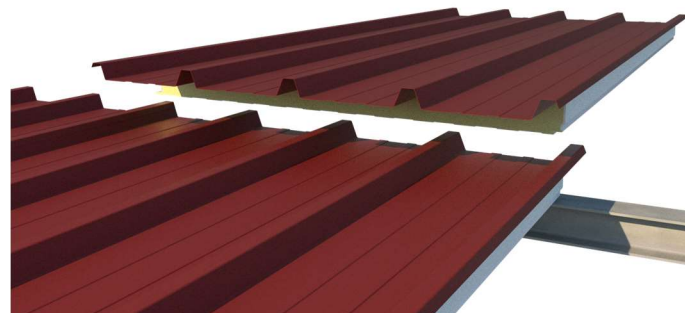
Chevauchements

Lorsque la longueur de la couche demande l'utilisation de plusieurs panneaux dans le sens longitudinal au panneau même, il est conseillé de procéder à la pose en partant de la ligne d'avant-toit et de continuer, une fois la première rangée de panneaux terminée, vers le faîtage, en suivant la séquence illustrée.

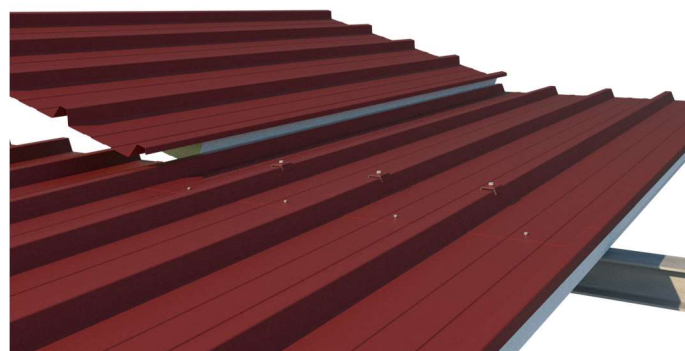
La superposition de couche entre les panneaux peut aller d'un minimum de 100 mm à un maximum de 300 mm, en fonction de l'inclinaison de la toiture. En cas d'inclinaisons légères, pour donner au chevauchement une meilleure étanchéité aux agents climatiques, il est d'usage d'intercaler une ou deux bandes de matériau de scellage entre les tôles, en aval du groupe de fixation.

Il convient également d'appliquer des joints auto-expansibles en correspondance de la panne sur laquelle se trouve le chevauchement afin d'éviter la dispersion de chaleur.

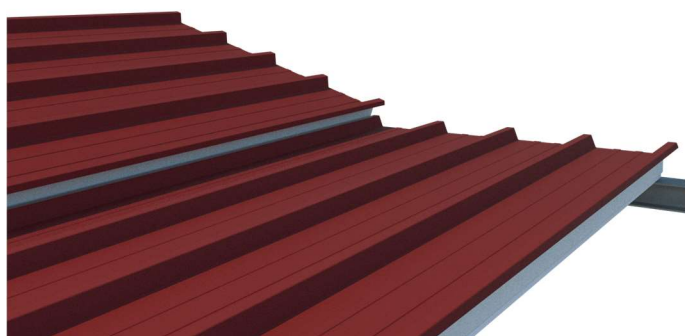
La superposition entre les panneaux est réalisée tel qu'illustré dans les figures suivantes.



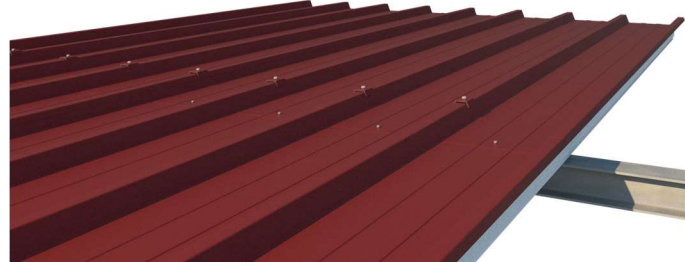
2. Une fois la première rangée de panneaux terminée, procéder au chevauchement du premier panneau.



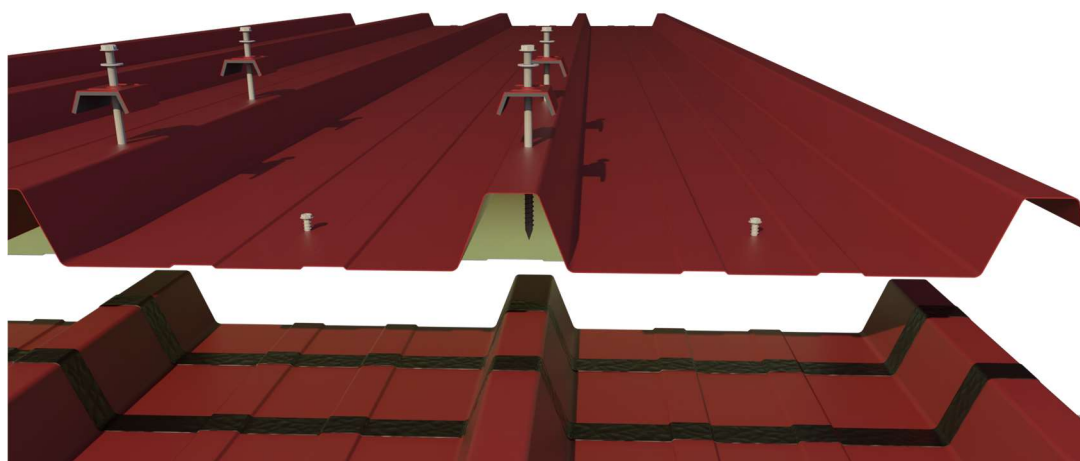
3. Terminer la phase de chevauchement en posant les panneaux un à la fois et en veillant à les fixer correctement avec les vis.



1. Fixation des panneaux le long de la ligne d'avant-toit.



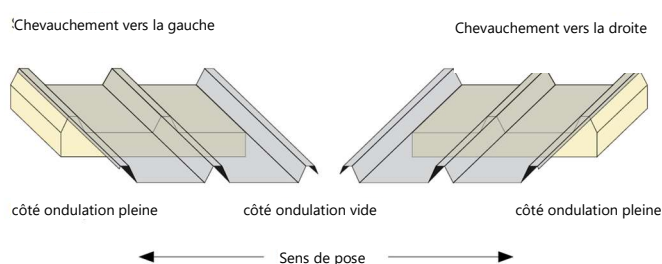
4. Exemple de pan avec vis de fixation structurales et d'agrafage.



5. Vue frontale d'un démoussage réalisé à l'aide de deux bandes de colle positionnées sur la partie avec les ondes du panneau au-dessous, de deux vis avec bouchon pour les ondes et de vis de couture sur la partie plate.

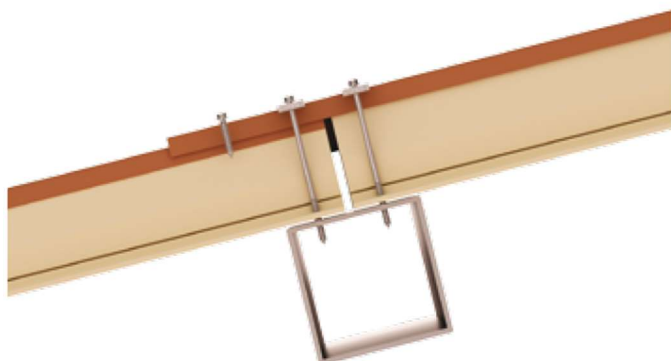
Lorsque la toiture d'un bâtiment est faite de deux ou plusieurs rangées, il faut garder à l'esprit que le panneau a son propre sens de pose.

Le panneau a un « sens » lorsque, durant la production, la prédisposition pour la coupe de chevauchement a été prévue. Le panneau a un « **sens vers la droite** » si, en regardant l'avant-toit vers le faîtage, l'ondulation qui chevauche se trouve à gauche ; les panneaux sont alors montés de la gauche vers la droite. Si, au contraire, l'ondulation vide se trouve à droite, le panneau aura un « **sens vers la gauche** ». Le sens de pose sera, dans ce cas, de la droite vers la gauche.



Une fois le panneau posé, percer le premier trou à la perceuse. Ne pas oublier d'utiliser le chapeau comme gabarit afin d'obtenir un centrage approprié du trou sur l'ondulation. Toujours vérifier la perpendicularité du trou par rapport à la surface du panneau.

Pour fixer correctement les deux panneaux superposés dans la zone de jonction, il est conseillé de procéder à une **fixation supplémentaire**, tel que décrit dans la figure qui suit.

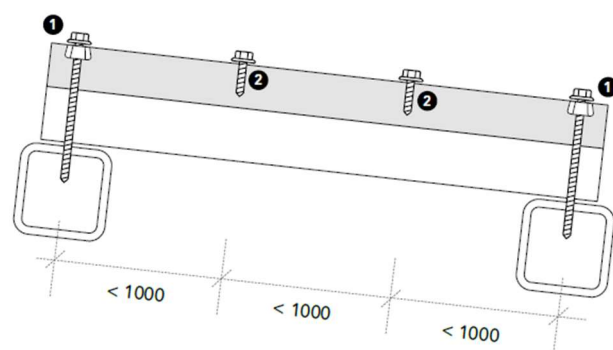


Ainsi, les efforts lors de la découpe seront plus rapidement évacués vers la structure portante, par le biais des groupes de fixation. Ce schéma est surtout indiqué pour les chevauchements de panneaux d'une longueur élevée.

La tôle du panneau en amont du chevauchement se superpose au panneau en aval et est fixée avec des vis d'agrafage en correspondance des ondulations, l'objectif étant d'éviter les déformations et les flexions de la tôle de chevauchement.

Pour un effet uniforme des panneaux de couverture, il convient de les relier, à l'endroit de la superposition entre une panne et l'autre, avec une vis d'agrafage de 6,3x20 mm de diamètre, avec un chapeau à rondelle.

① FIXATION PRINCIPALE ② VIS D'AGRAFAGE



Mesures supplémentaires à adopter au besoin :

Des mesures supplémentaires sont prévues au cours du projet et de la réalisation au cas où les exigences de sécurité de la toiture deviendraient plus élevées ; ce type de cas se présente, par exemple, lorsque l'inclinaison normale n'est pas prévue, en cas de présence de grands vents ou de pluie ou encore de neige tombant de biais ; idem lorsque plusieurs surfaces ou chéneaux se rencontrent à un endroit de l'avant-toit, lorsque les parties saillantes sur la surface du toit empêchent l'écoulement de l'eau ou lors du travail sur des jointures transversales.

À titre indicatif, valent comme mesures supplémentaires ce qui suit :

- l'augmentation de l'inclinaison du toit
- d'autres mesures de fermeture hermétique
- l'augmentation de la toiture sur le plan longitudinal
- l'augmentation de la toiture sur le plan transversal

Il est possible d'effectuer le montage des panneaux avec ondulation bitôle avec positionnement mural (montage horizontal - vertical).

Systeme de montage deck

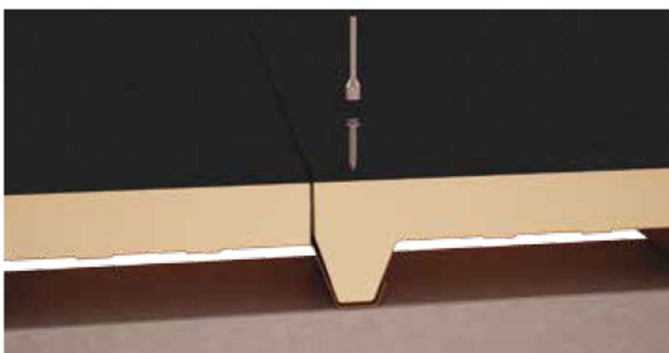
Le système de montage deck est indiqué pour la réalisation de toits plats ou inclinés, à imperméabiliser durant la pose, et pour des applications avec faux-plafonds.

Le cas échéant, il est prévu d'utiliser des panneaux à une tôle avec 5 ondulations et carton bitumineux installés à **l'envers**, ou avec les ondulations tournées vers l'intérieur du bâtiment.

Une fois le montage terminé, la surface externe des panneaux en carton bitumineux devra être parachevée par une **gaine bitumineuse**.



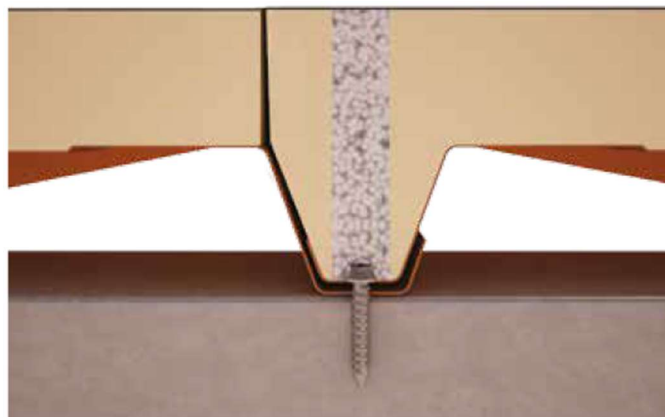
Chevaucher transversalement les panneaux de la toiture.



Réaliser la **carotte traversante** jusqu'à arriver à l'ondulation sous-jacente.



Serrer la vis de fixation appropriée sur la sous-structure portante (par ex, en utilisant des vis autoforeuses). Puis, remplir le trou du carottage de **mousse polyuréthane** ou d'un autre isolant.



Note :

- La couche de carton bitumineux ne doit jamais entrer en contact avec des flammes vives.
- Les côtés de l'extrados ne doivent jamais rester en contact direct avec les agents climatiques.

En cas de dalles continues ou de surfaces invisibles, les panneaux à une tôle avec 5 ondulations et carton bitumineux peuvent être montés dans la configuration traditionnelle. Le cas échéant, il est conseillé d'utiliser le système standard de fixation (vis et chapeau).

Montage de panneaux de toiture en résine de verre

Pour les applications d'élevage agricole, il est conseillé d'utiliser des panneaux dont le support est en résine de verre, procurant au panneau **une haute résistance aux agents chimiques et bactériens** (en particulier, l'urée et l'ammoniac) ainsi qu'une bonne résistance aux abrasions.

Procéder à la fixation des points préfixés avec le système standard de vis et de chapeau.

Nettoyage :

- Il est conseillé de nettoyer la résine de verre avec des produits d'entretien habituels (dégreaisseur, etc...) ou, éventuellement, au besoin, d'utiliser des solvants légers ou de l'acétone.
- Il est possible d'utiliser un hydronettoyeur à une distance NON inférieure à 100 mm et avec des jets à basse pression. Il est conseillé d'effectuer un test préalable sur une zone limitée et de continuer le nettoyage avec le jet dans une direction telle à ne pas ouvrir le emboîtement.

Montage d'éléments translucides

Les plaques ondulées translucides sont généralement faites en polychlorure de vinyle (PVC), polyméthacrylate de méthyle (verre acrylique), polycarbonate (PC) et résine de verre.

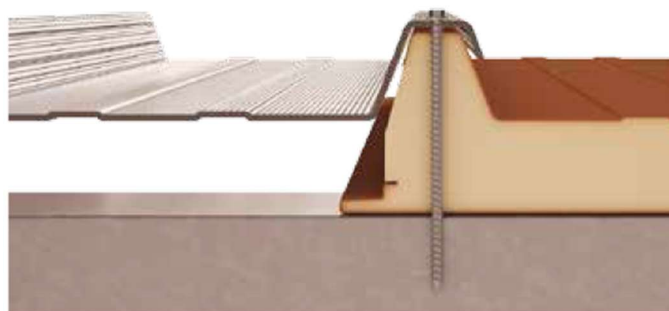
Elles sont utilisées dans les toitures associées à des panneaux isolants et des profilés ondulés métalliques afin de réaliser des **lucarnes et des points d'éclairage**.



L'installation prévoit l'utilisation de systèmes de fixation appropriés (vis, joints et chapeaux) et est achevée par le positionnement d'éléments de jointure fermant l'ondulation supérieure et inférieure afin de permettre l'isolation et d'empêcher les infiltrations.



Les plaques peuvent être aussi très grandes et être utilisées dans de vastes structures ; le cas échéant, il est nécessaire de prévoir le soutien par des structures intermédiaires en métal ou d'un autre matériau afin d'en éviter la déformation ou l'endommagement.



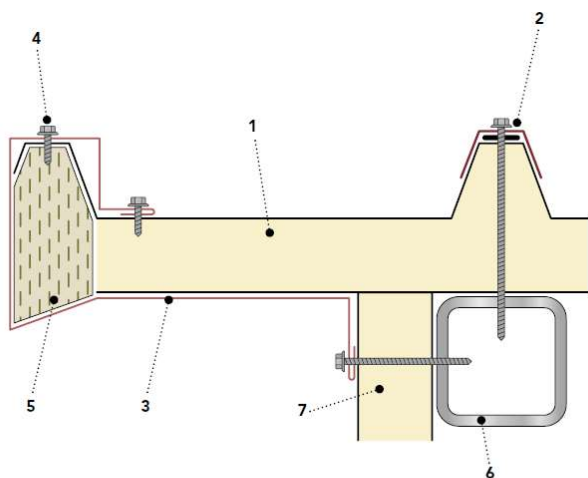
Fixation de la plaque ondulée translucide sur le panneau ondulé.

Note :

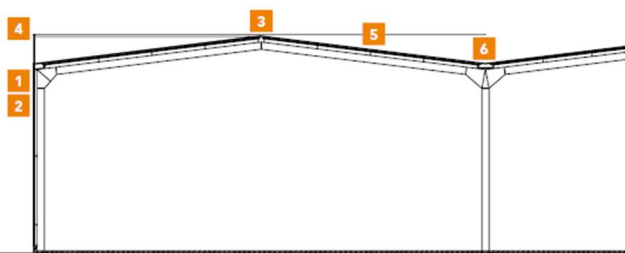
- Respecter l'indication d'inclinaison minimum de 7 % afin de favoriser l'écoulement des eaux de pluie. L'étanchéité à l'air et à l'eau est étroitement liée à la typologie de profilés et de joints utilisés.
- Tant en phase de pose que durant l'entretien, ne pas marcher directement sur les plaques en polycarbonate. Les plaques ne sont pas directement praticables et peuvent se défoncer.
- S'il est nécessaire d'accéder à la toiture, il est conseillé de poser des planches courant sur plusieurs soutiens de sorte à distribuer le poids. Protéger les plaques contre d'éventuelles rayures à l'aide de bâches appropriées.

Exemples de solutions pour l'assemblage des panneaux toiture

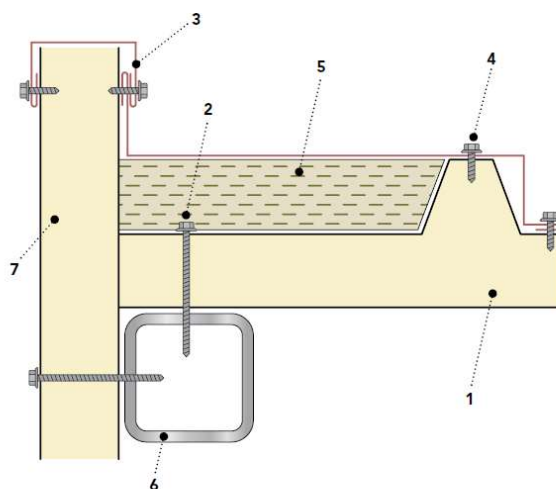
1a - Panneaux toiture en porte-à-faux sur bardage externe



- | | |
|---|--|
| 1 | Panneau de toiture |
| 2 | Système de fixation (vis, chapeau, rondelle) |
| 3 | Zinguerie selon le dessin technique |
| 4 | Vis de fixation zinguerie |
| 5 | Laine minérale de remplissage |
| 6 | Structure en acier selon le dessin technique |
| 7 | Panneau |

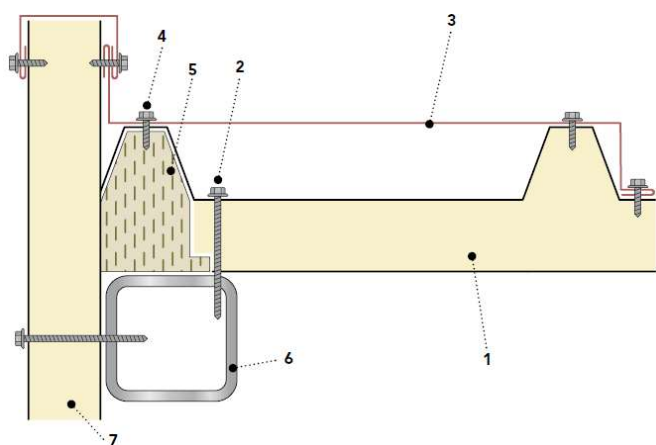


1b - Raccord de panneaux toiture avec panneaux bardage



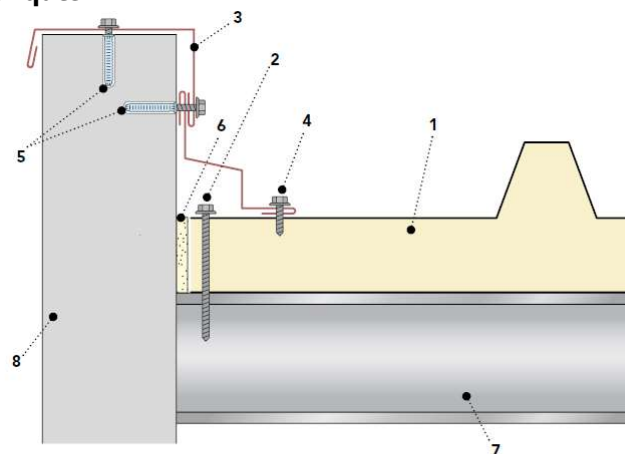
- | | |
|---|--|
| 1 | Panneau de toiture |
| 2 | Vis de fixation panneau |
| 3 | Zinguerie selon le dessin technique |
| 4 | Vis de fixation zinguerie |
| 5 | Laine minérale de remplissage |
| 6 | Structure en acier selon le dessin technique |
| 7 | Panneau |

1c - Raccord de panneaux toiture avec panneaux bardage



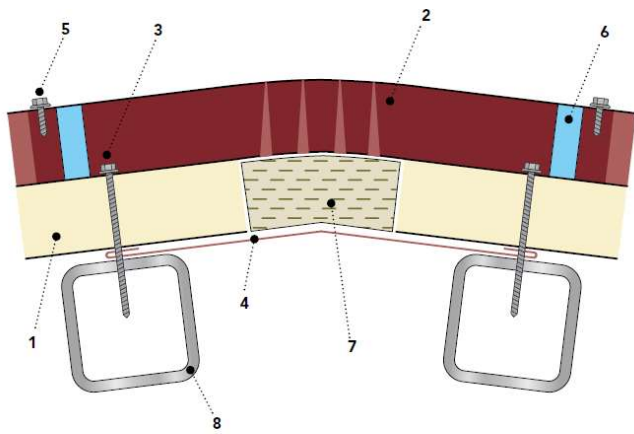
- | | |
|---|--|
| 1 | Panneau de toiture |
| 2 | Vis de fixation panneau |
| 3 | Zinguerie selon le dessin technique |
| 4 | Vis de fixation zinguerie |
| 5 | Laine minérale de remplissage |
| 6 | Structure en acier selon le dessin technique |
| 7 | Panneau |

2a - Raccord de panneaux toiture avec bardages en briques

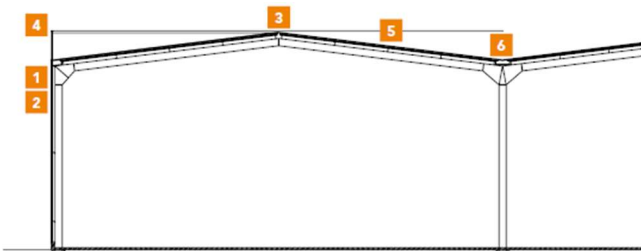


- | | |
|---|--|
| 1 | Panneau de toiture |
| 2 | Vis de fixation panneau |
| 3 | Zinguerie selon le dessin technique |
| 4 | Vis de fixation zinguerie |
| 5 | Cheville |
| 6 | Mousse polyuréthane de remplissage |
| 7 | Structure en acier selon le dessin technique |
| 8 | Bardage en briques |

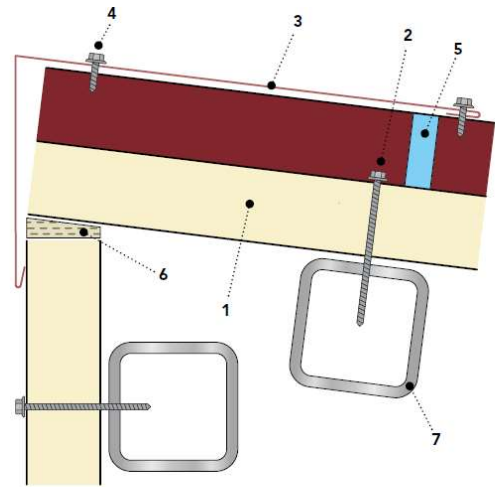
3c - Jointure de panneaux toiture sur faîtage



1	Panneau de toiture
2	Faîtage ondulé
3	Vis de fixation panneau
4	Zinguerie panne faîtière
5	Vis de fixation zinguerie
6	Tampons de fermeture ondulation en polypropylène
7	Laine minérale de remplissage
8	Structure en acier selon le dessin technique

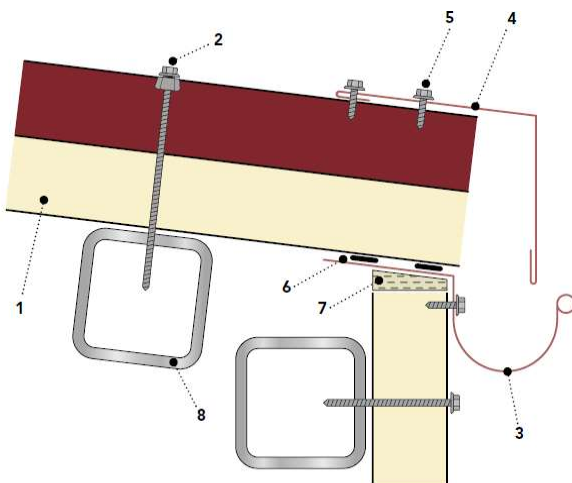


4a - Raccord de panneaux toiture avec panneaux bardage



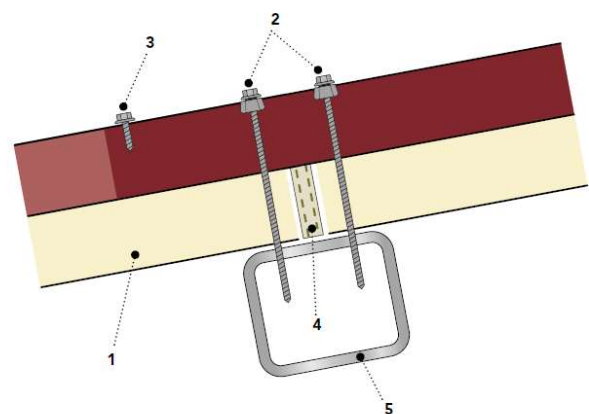
1	Panneau de toiture
2	Vis de fixation panneau
3	Zinguerie selon le dessin technique
4	Vis de fixation zinguerie
5	Tampons de fermeture ondulation en polypropylène
6	Laine minérale de remplissage
7	Structure en acier selon le dessin technique

4b - Raccord de panneaux toiture avec panneaux bardage et gouttière externe



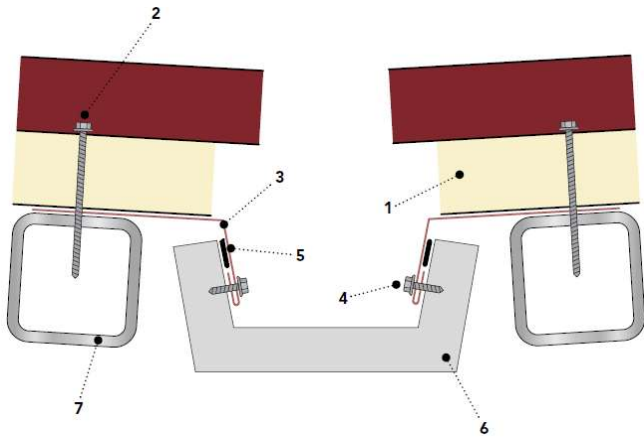
1	Panneau de toiture
2	Système de fixation (vis, chapeau, rondelle)
3	Gouttière en acier
4	Zinguerie selon le dessin technique
5	Vis de fixation zinguerie
6	Joint flexible
7	Laine minérale de remplissage
8	Structure en acier selon le dessin technique

5 - Chevauchement longitudinal de panneaux toiture (superposition)



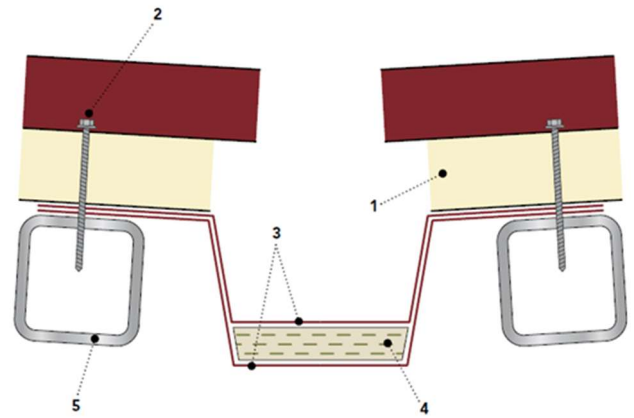
1	Panneau de toiture
2	Système de fixation (vis, chapeau, rondelle)
3	Vis de fixation zinguerie
4	Laine minérale de remplissage
5	Structure en acier selon le dessin technique

6a - Gouttière interne

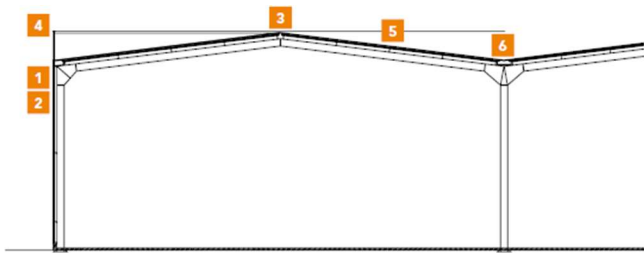


1	Panneau de toiture
2	Vis de fixation panneau
3	Zinguerie selon le dessin technique
4	Vis de fixation zinguerie
5	Joint flexible
6	Gouttière préfabriquée
7	Structure en acier selon le dessin technique

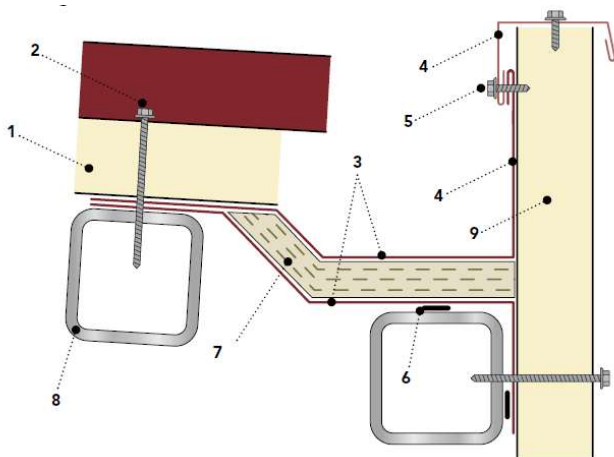
6b - Gouttière interne



1	Panneau de toiture
2	Vis de fixation panneau
3	Gouttière en acier
4	Laine minérale de remplissage
5	Structure en acier selon le dessin technique



6c - Raccord de panneaux toiture avec panneaux bardage et gouttière interne



1	Panneau de toiture
2	Vis de fixation panneau
3	Gouttière en acier
4	Zinguerie selon le dessin technique
5	Vis de fixation zinguerie
6	Joint flexible
7	Laine minérale de remplissage
8	Structure en acier selon le dessin technique
9	Panneau

Manutention et élimination

Inspection des toitures

Durant la pose et à l'achèvement des activités de montage des panneaux, l'entreprise chargée du montage devra **procéder au retrait de tout le matériel qui n'est plus nécessaire**, y compris des éventuelles traces de film de protection.

L'entreprise devra éliminer avec soin les **copeaux métalliques et les éléments abrasifs** au cas où ils se seraient déposés sur la toiture.

Lors de la première inspection, il faut également contrôler l'absence de matériel non prévu ou de résidus d'usinage risquant d'amorcer des phénomènes de corrosion ou d'endommager l'enveloppe de la construction ou encore d'empêcher le bon écoulement des eaux de pluie.

Il faut donc prévoir l'exécution d'**inspections périodiques** (si possible tous les 6 mois) afin de vérifier l'état de conservation des surfaces.

Entretien ordinaire

L'entretien ordinaire est du ressort de l'utilisateur final et a pour fonction de maintenir l'esthétique et le fonctionnement de la toiture du bâtiment au cours des années suivant sa réalisation.

Il faut prévoir l'exécution d'un **programme périodique d'entretien** devant inclure le contrôle :

- des **scellages** dont la détérioration et l'usure risqueraient d'entraîner une réduction de l'étanchéité à l'air et à l'eau ;
- de toutes les **fixations** pour en vérifier le bon serrage.

Ci-après, les principales causes d'intervention et les mesures à adopter :

- **Dépôts sur les toitures de substances agressives présentes en milieu industriel** : éliminer les substances avec des jets d'eau au cas où il serait constaté que l'action de la pluie ne suffit pas. Au cas où les jets normaux ne suffiraient pas à éliminer les substances déposées, il faudra recourir à des produits d'entretien délicats et non abrasifs, dilués dans de l'eau. Durant l'inspection, être vigilant par rapport aux produits de nature agressive venant de **conduits de cheminée ou de systèmes d'évacuation**.
- Confluence dans les **avant-toit** et dans les **chéneaux** de matériel déposé par le vent et l'air : procéder à un lavage énergique afin d'éviter que le matériel n'attaque le support métallique ou qu'il ne gêne le

bon écoulement des eaux de pluie.

- **Rayures ou abrasions de la prépeinture** dues soit au passage des opérateurs soit à des causes accidentelles : procéder à l'élimination avec des retouches de peinture.
- **Perte des propriétés élastiques ou d'étanchéité du scellage** au niveau des emboîtements de zinguerie : remettre en état le scellage, après avoir préalablement nettoyé le scellage préexistant.
- **Mise en place des structures et des panneaux avec desserrages des vis de fixation** : contrôler et procéder à un serrage des vis avec soin.
- **Marques dues à des chocs** : il sera possible d'intervenir, dans certains cas, en remettant en état la surface ; si ce type d'intervention n'est pas possible, il faudra remplacer le panneau endommagé.
- **Formation de moisissures et d'algues**, possible en cas de milieux très humides, à l'ombre ou avec de l'eau stagnante : humidifier la zone à nettoyer avec de l'eau froide puis, avec une brosse non abrasive, éliminer les dépôts avec une solution très diluée d'eau, javel et un verre de savon liquide. Rincer à l'eau propre.
- **Dépôts de sel**, par exemple, en milieux marins : en cas d'incrustations superficielles légères, il suffit d'utiliser de l'eau froide et de l'asperger à l'aide d'un tuyau d'arrosage normal, à la pression standard, raccordé au réseau d'eau public. Dans tous les autres cas, il est nécessaire d'humidifier la zone à nettoyer avec de l'eau froide puis, avec une brosse non abrasive, éliminer les dépôts avec une solution très diluée d'eau, javel et un verre de savon liquide. Rincer à l'eau propre.

Le non-respect de ces consignes tout comme l'emploi d'eau bouillante ou de matériel abrasif (brosses en métal, etc...) peuvent endommager de manière irréversible la surface, et donc compromettre la durée de vie du produit. Pour plus d'informations, consulter la note d'information technique « Entretien et remise en état des pièces prépeintes »

Élimination

L'élimination des panneaux calorifugés pour toitures doit être confiée uniquement à des sociétés agréées et effectuée selon la loi.

Données de sécurité

Il est précisé que le produit auquel ce document fait référence est classé, aux termes du Règlement (CE) 1907/06-REACH, comme article sans dégagement intentionnel de substances chimiques et, à ce titre, ne requiert pas la rédaction d'une fiche de données de sécurité.

Toutefois, Marcegaglia Buildtech veut identifier les principaux dangers dus à l'utilisation de l'article en question.

1. Identification du produit

Panneau calorifugé composé de deux couches de métal qui contiennent, de manière solidarisée, une couche isolante de mousse polyuréthane.

Identification de la société/l'entreprise

MARCEGAGLIA Buildtech S.r.l.

Via Bresciani 16 – 46040 – Gazoldo degli Ippoliti (MN) - IT

Phone +39.03766851

E-mail : tamponamento@marcegaglia.com

2. Identification des dangers

Le produit ne présente pas de dangers pour la santé de l'homme en conditions normales d'utilisation aux termes du RÈGL. CE 1272/08.

3. Composition/information sur les composants

Le produit est composé de deux tôles d'acier prépeint qui contiennent, à l'intérieur, une couche isolante de mousse polyuréthane.

Composant	% en poids
Supports métalliques	47-63
Joints	≈1
Matériau isolant	36-52

4. Premiers soins

La manipulation du produit sans EPI appropriés peut entraîner des blessures à la peau et aux yeux du fait de la présence des tôles en acier. Le cas échéant, consulter aussitôt un médecin. En cas d'exposition prolongée aux poussières, transporter la victime vers un lieu aéré.

5. Mesures de lutte contre l'incendie

La mousse polyuréthane n'est pas inflammable mais, en tant que matériau organique, elle est combustible. La protection des supports métalliques permet cependant de réduire le risque d'incendie à un niveau faible.

Le matériau utilisé pour les emballages est combustible et si, impliqué dans un incendie, développe des gaz et des fumées pouvant réduire la visibilité.

Moyens d'extinction

Tous les moyens d'extinction sont applicables. Pour les incendies de grande ampleur, utiliser de l'eau, des mousses résistant à l'alcool ou de type universel conformément aux instructions du fabricant. Pour les incendies d'ampleur limitée, utiliser de la neige carbonique ou de la poudre chimique.

6. Mesures à prendre en cas de dispersion accidentelle

Le produit est stable. Aucune mesure spéciale à adopter n'est prévue.

En cas de dégagement accidentel de poussières de polyuréthane (issues, par exemple, des opérations de découpe), éliminer le matériau en optant, de préférence, pour des systèmes d'aspiration, aérer la pièce et tenir éloigné de sources d'allumage. Effectuer ces opérations en portant un masque de protection.

7. Manipulation et stockage

Manipuler en portant des dispositifs de protection individuelle appropriés. Pour plus d'informations concernant la manipulation et les dispositifs de protection individuelle à utiliser, consulter la section 8. Pour une manipulation et un stockage corrects, consulter la section « Consignes pour la manipulation et le stockage des matériaux » présente dans le manuel technique.

8. Protection individuelle

Protection respiratoire

L'utilisation normale ne requiert aucune protection pour les voies respiratoires. Au cas où, dans le cadre du travail, il serait nécessaire de couper les panneaux et d'effectuer une quelconque opération pouvant conduire au développement de poussières, il est conseillé d'installer un système d'aspiration et de réduction approprié.

Lorsque cela n'est pas possible ou que les concentrations de poussières présentes dans l'environnement de travail restent à des niveaux élevés, évaluer la possibilité d'isoler la zone de production de poussières ou de doter les opérateurs de dispositifs pour la protection des voies respiratoires appropriés.

Protection des mains

La présence des tôles en acier peut provoquer des coupures ou des lésions au tissu cutané et, pour ce, dans le cadre des opérations normales prévoyant la manipulation des panneaux, il faut porter des gants en peau ou en cuir résistant aux abrasions, à la coupure, au déchirement et à la perforation, conformément à la norme UNI EN 388.

Protection des yeux

L'utilisation normale ne requiert aucune protection pour les yeux. Au cas où, dans le cadre du travail, il serait nécessaire de couper les panneaux et d'effectuer une quelconque opération pouvant conduire à la production d'éclats ou de particules projectiles, il est conseillé de porter des lunettes de protection en polycarbonate contre la projection de particules à grande/basse énergie d'impact ; conformes à la norme EN 166.

Protection de la peau

L'utilisation normale ne requiert aucune protection spécifique autre que des vêtements de travail.

Contrôles de l'exposition/protection individuelle

L'utilisation normale ne requiert aucune mesure spécifique de réduction de l'exposition en ce que le produit doit être considéré comme non toxique. Au cas où il serait nécessaire de couper les panneaux et d'effectuer une quelconque opération pouvant conduire à la production de poussières, installer un dispositif d'aspiration avec système de réduction afin de limiter la pollution de l'environnement.

9. Propriétés physiques et chimiques

Aspect : le produit se présente sous forme de panneau recouvert de revêtements métalliques et d'une âme en mousse polyuréthane de couleur jaune clair.

Odeur : Inodore

Point d'ébullition : Non applicable

Point de fusion : la tôle fond en fonction du métal, le polyuréthane ne fond pas ni ne goutte.

Point d'inflammabilité : polyuréthane entre 300 et 400°C.

Pouvoir calorifique : 6500-7500 kcal / kg

Auto-inflammabilité : non applicable

Propriétés explosives : non applicable

Propriétés comburantes : non applicable

Pression de vapeur : non applicable

Hydrosolubilité : non applicable

Liposolubilité : non applicable

Coefficient de répartition : non applicable

10. Stabilité et réactivité

L'acier prépeint et le polyuréthane sont stables en conditions atmosphériques normales.

Conditions à éviter :

Éviter l'utilisation de flammes vives près de poussières de polyuréthane.

11. Informations toxicologiques

En l'état actuel des connaissances, le matériel doit être considéré comme non toxique.

12. Informations écologiques

Aucun effet nocif sur l'environnement n'est connu.

Au cas où il serait nécessaire de couper les panneaux et d'effectuer une quelconque opération pouvant conduire à la production de poussières, installer un dispositif d'aspiration avec système de réduction afin de limiter la pollution de l'environnement.

13. Considérations relatives à l'élimination

L'élimination des panneaux en polyuréthane doit être confiée uniquement à des sociétés agréées et effectuée selon la loi.

14. Informations relatives au transport

Aucune mesure spéciale ne doit être adoptée pour le transport.

15. Informations relatives à la réglementation

Aucune restriction aux termes de l'annexe XVII du Règlement REACH. Aucun ingrédient n'est inclus dans la REACH Candidate List (> 0,1 % m/m). Règlement (CE) n°1907/2006 du Parlement européen et du Conseil du 18 décembre 2006 concernant l'enregistrement, l'évaluation et l'autorisation des substances chimiques, ainsi que les restrictions applicables à ces substances (REACH).

Règlement (CE) n°1272/2008 du Parlement européen et du Conseil du 16 décembre 2008 relatif à la classification, à l'étiquetage et à l'emballage des substances et des mélanges, modifiant et abrogeant les directives 67/548/CEE et 1999/45/CE et modifiant le règlement (CE) n°1907/2006.

Règlement 830/2015 annexe II du REACH.

Décret législatif italien 81/2008 Texte Unique pour la Santé et la Sécurité au travail.

16. Autres données

Les informations contenues dans cette fiche se basent sur nos connaissances et nos expériences à la date de la dernière version. L'utilisateur doit s'assurer de l'aptitude et de la complétude des informations en rapport à l'utilisation spécifique qu'il fera du produit.

Ce document ne doit pas être interprété comme garantie d'aucune des propriétés spécifiques du produit. Sachant que l'utilisation du produit n'advient pas sous notre contrôle direct, l'utilisateur doit respecter, sous sa seule et unique responsabilité, les lois et les dispositions en vigueur en matière d'hygiène et de sécurité.

Le fabricant dégage toute responsabilité en cas d'usages impropres. Fournir une formation appropriée au personnel chargé d'utiliser les produits chimiques.



Registered seat:

via Bresciani 16 • 46040 Gazoldo degli Ippoliti (MN) - Italy
phone + 39 . 0376 6851

tamponamento@marcegaglia.com

www.marcegagliabuildtech.it

Main offices and plant:

MARCEGAGLIA Pozzolo Formigaro

Strada Roveri 4 • 15068 Pozzolo Formigaro (AL) - Italy
phone + 39 0143 7761

pozzolo@marcegaglia.com